

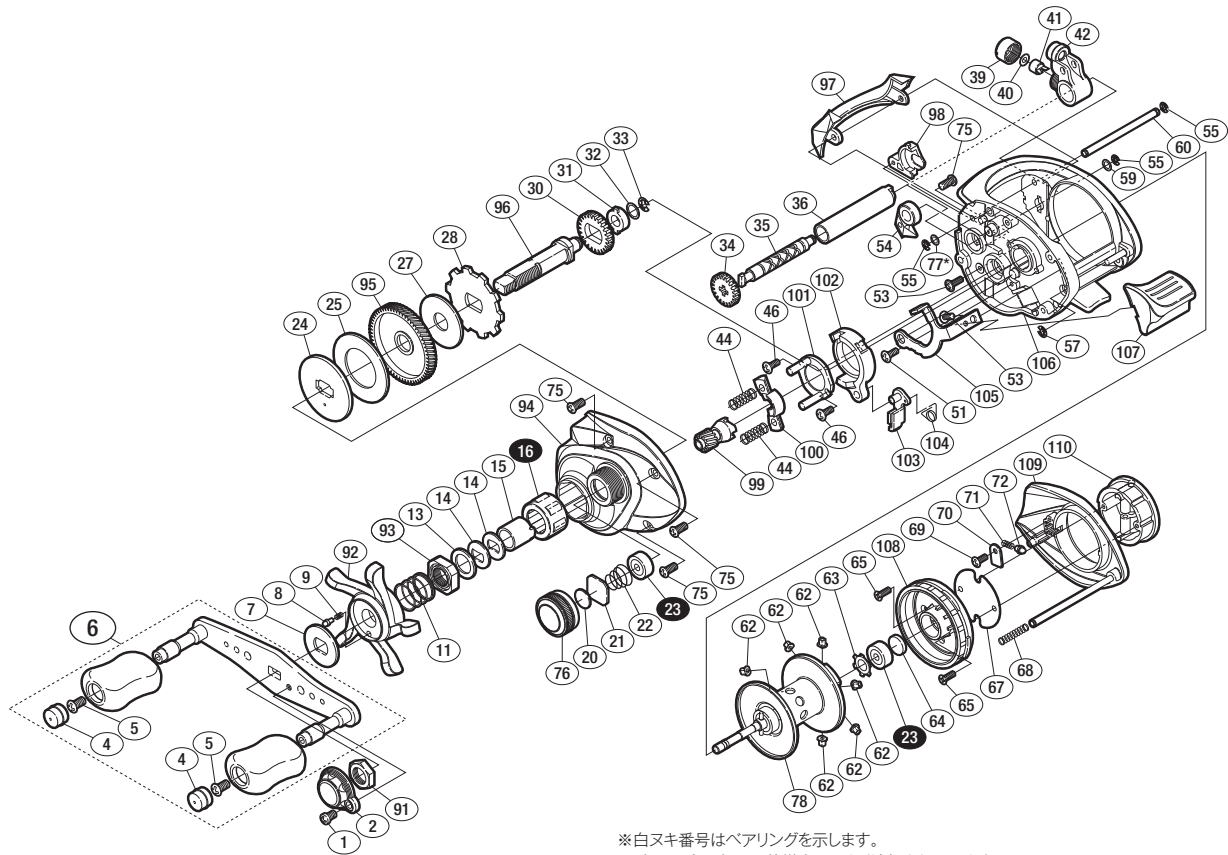
'11 バスワン XT 左



商品コード 5-RH67 1000

本体価格(税別) 9,500円

短縮コード **02679**



※白ヌキ番号はベアリングを示します。

※番号に*印の部品は仕様変更により追加されています。

調整座金類に関しましては、必ずしも分解図中の表現と一致しない場合がございますので、ご了承下さい。(商品により使用している場合とそうでない場合がございます。)

部品番号	部品名	本体価格(税別)
1	固定ボルト	50
2	リテーナー	200
4	ハンドルキャップ	100
5	固定ボルト	50
6	ハンドル組	2,000
7	スタードラッグ音出シ板	100
8	音出シピン	100
9	音出シバネ	100
11	スタードラッグバネ	200
13	スタードラッグスペーサー	50
14	ドライブギア座金	100
15	ローラークラッチインナーチューブ	500
16	ローラークラッチベアリング	1,500
20	メカニカルブレーキ座金	50
21	メカニカルブレーキ座金	50
22	メカニカルブレーキキュルミ止メバネ	100
23	ボールベアリング(3×10×4 SARB)	1,200
24	スタードラッグ板	200
25	スタードラッグ座金	200
27	スタードラッグ座金	100
28	ストップバーギア	200
30	ウォームシャフトギア	200
31	ドライブギア軸ブッシュ	100
32	座金	50
33	E形止メ輪 3	50
34	ウォームシャフトギア	200

部品番号	部品名	本体価格(税別)
35	ウォームシャフト	500
36	レベルwindパイプ	100
39	レベルwind受ケ	100
40	座金	50
41	ウォームシャフトピン	200
42	レベルwind組	400
44	クラッチヨークバネ	50
46	固定ボルト	50
51	固定ボルト	50
53	固定ボルト	50
54	ストップバーツメ組	200
55	E形止メ輪 2	50
57	E形止メ輪 1.5	50
59	座金	50
60	レベルwind棒	100
62	ブレーキカラー(レッド)	100
63	CR形止メ輪 10	100
64	スプール軸当たりB	50
65	固定ボルト	50
67	ブレーキツマミ調整座金	100
68	ダンパーバネ	50
69	固定ボルト	50
70	音出シピン固定板	50
71	音出シバネ	50
72	音出シピン	100
75	固定ボルト	50

部品番号	部品名	本体価格(税別)
76	メカニカルブレーキノブ	300
77	座金	50
78	スプール	2,000
91	ハンドル固定ナット	200
92	スタードラッグ	300
93	スタードラッグ固定ナット	200
94	本体A	800
95	ドライブギア	1,000
96	ドライブギア軸	500
97	レベルwindガード	300
98	ドライブギア軸カバー	100
99	ピニオンギア	800
100	クラッチヨーク	200
101	クラッチカム押サエ板	300
102	クラッチカム	100
103	クラッチツメ	300
104	クラッチツメバネ	100
105	クラッチプレート	100
106	フレーム	1,500
107	クラッチレバー	100
108	フレームB受ケ組	500
109	本体B	500
110	ブレーキツマミ組	500
TRST	取扱説明書 (付属品)	100
BNKI	分解図 (付属品)	100