

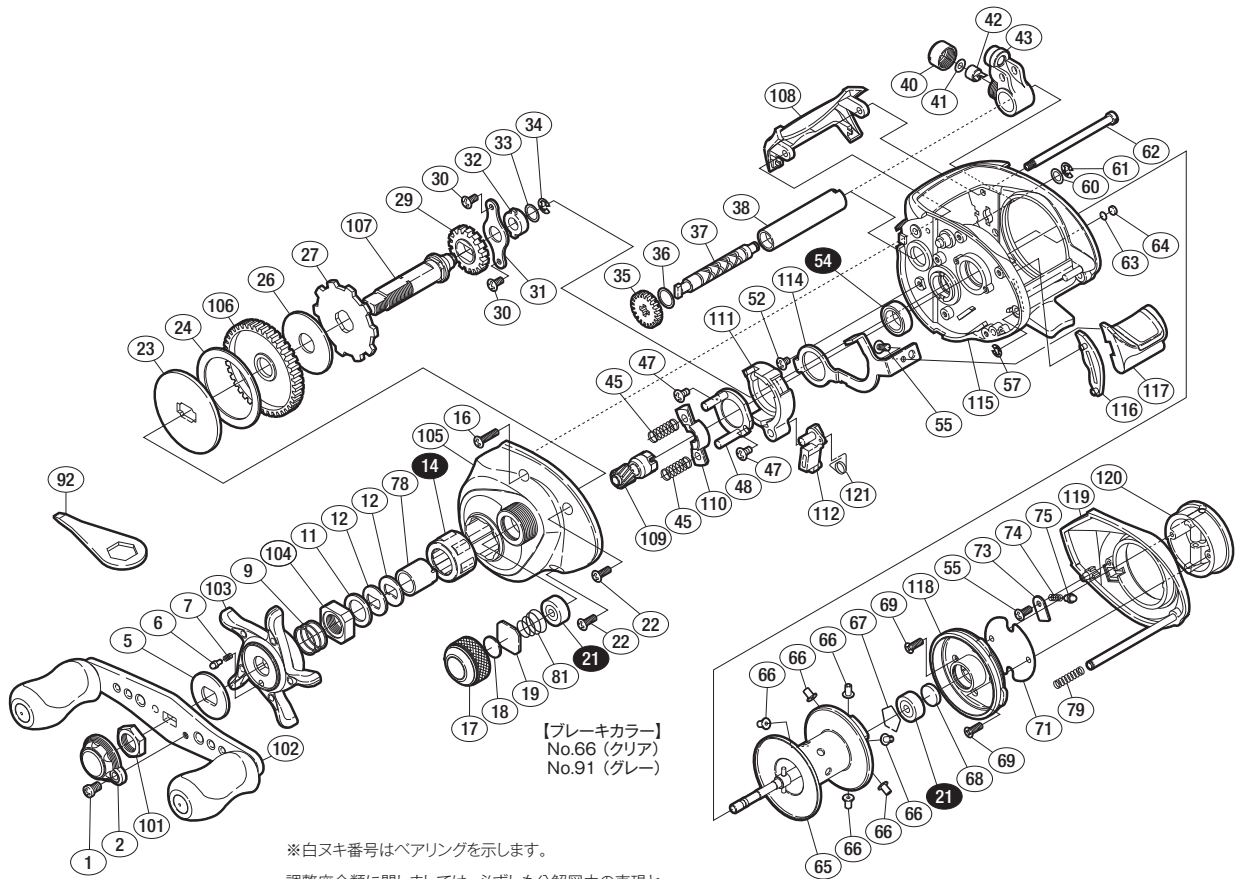
'10 アメニスタ 左



商品コード 5-RH64 1000

本体価格(税別) 18,000円

短縮コード **02594**



※白ヌキ番号はベアリングを示します。

調整座金類に関しましては、必ずしも分解図中の表現と一致しない場合がございますので、ご了承下さい。
(商品により使用している場合とそうでない場合がございます。)

部品番号	部品名	本体価格(税別)
1	固定ボルト	50
2	リテーナー	300
5	スタードラッグ音出シ板	100
6	音出シピン	100
7	音出シバネ	100
9	スタードラッグバネ	200
11	スタードラッグスペーサー	100
12	ドライブギア座金	100
14	ローラークラッチベアリング	1,500
16	固定ボルト	50
17	メカニカルブレーキノブ	500
18	メカニカルブレーキ座金	50
19	メカニカルブレーキ座金	50
21	ボールベアリング (3×10×4 SARB)	1,200
22	固定ボルト	50
23	スタードラッグ板	200
24	スタードラッグ座金	300
26	スタードラッグ座金	300
27	ストップギア	500
29	ウォームシャフトギア	200
30	固定ボルト	50
31	ドライブギア軸固定板	200
32	ドライブギア軸プッシュ	100
33	座金	50
34	E形止メ輪 2.5	50
35	ウォームシャフトギア	200
36	座金	50
37	ウォームシャフト	1,000

部品番号	部品名	本体価格(税別)
38	レベルwindパイプ	100
40	レベルwind受ケ	100
41	座金	50
42	ウォームシャフトピン	200
43	レベルwind組	500
45	クラッチヨークバネ	50
47	固定ボルト	50
48	クラッチカム押サエ板	200
52	固定ボルト	50
54	ボールベアリング (8×12×3.5 SARB)	1,200
55	固定ボルト	50
57	E形止メ輪 1.5	50
60	座金	50
61	E形止メ輪 2	50
62	レベルwindガイド	300
63	座金	50
64	フレーム当たり座金	50
65	スプール	3,000
66	ブレーキカラー (クリア)	100
67	ベアリング抜け止メ	50
68	スプール軸当たりB	50
69	固定ボルト	50
71	ブレーキツマミ調整座金	100
73	音出シピン固定板	50
74	音出シバネ	50
75	音出シピン	100
78	ローラークラッチインナーチューブ	500
79	ダンパーバネ	50

部品番号	部品名	本体価格(税別)
81	メカニカルブレーキユルミ止メバネ	100
101	ハンドル固定ナット	200
102	ハンドル組	4,500
103	スタードラッグ	500
104	スタードラッグ固定ナット	200
105	本体A	1,500
106	ドライブギア	2,000
107	ドライブギア軸	800
108	レベルwindガード	500
109	ピニオンギア	1,000
110	クラッチヨーク	200
111	クラッチカム	200
112	クラッチツメ	300
114	クラッチプレート	400
115	フレーム	4,000
116	クラッチレバー受ケ (B)	100
117	クラッチレバー	500
118	フレームB受ケ組	1,000
119	本体B	1,000
120	ブレーキツマミ組	1,000
121	クラッチツメバネ	100
91	ブレーキカラー (グレー) (付属品)	100
92	リールレンチ (付属品)	200
TRST	取扱説明書 (付属品)	100
BNKI	分解図 (付属品)	100