

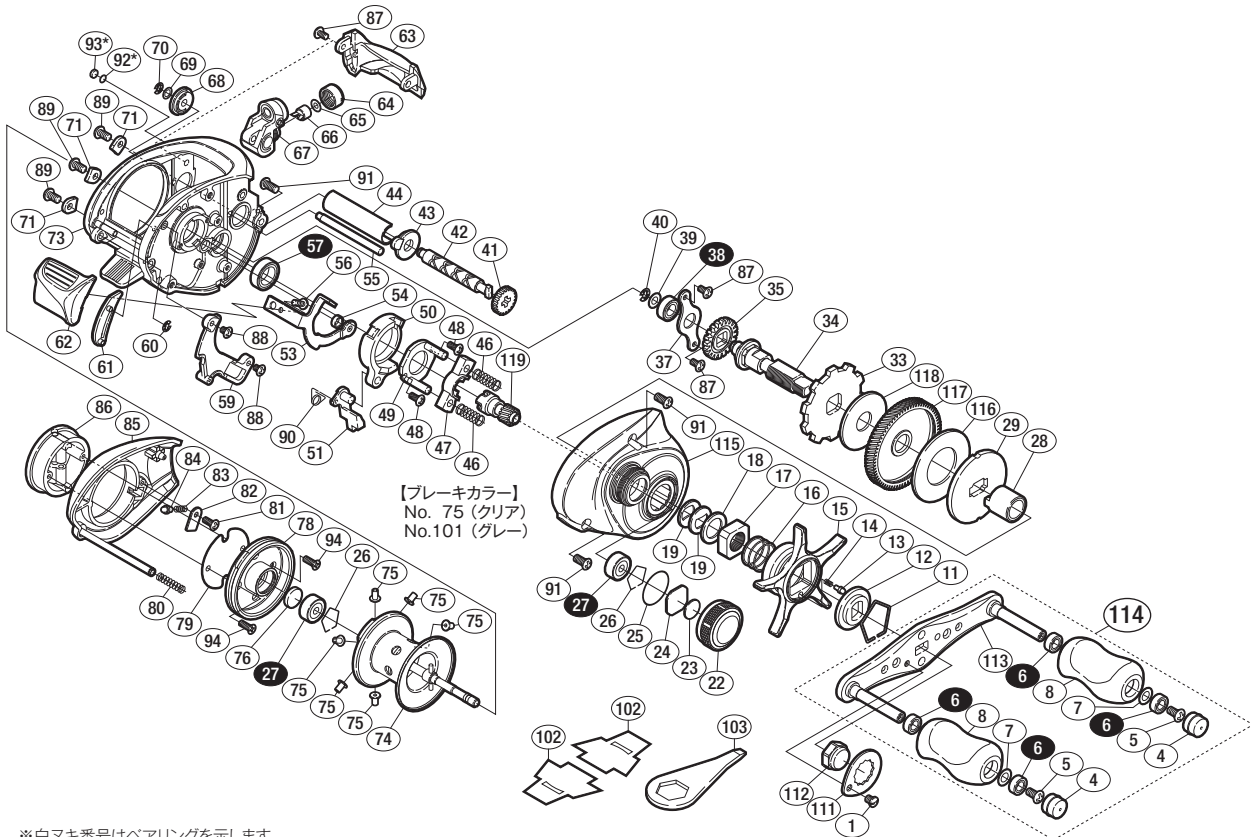
'09 アルデバランMg7 右



商品コード 5-RH57 2000

本体価格(税別) 41,000円

短縮コード **02301**



※白ヌキ番号はベアリングを示します。
※番号に*印の部品は仕様変更により追加されています。

調整座金類にしましては、必ずしも分解図中の表現と一致しない場合がございますので、ご了承ください。(商品により使用している場合とそうでない場合がございます。)

部品番号	部品名	本体価格(税別)
1	固定ボルト	200
4	ハンドルキャップ	300
5	固定ボルト	50
6	SARB(φ4×φ7×2.5)	1,200
7	座金	50
8	ハンドルニギリ	1,000
11	スタードラッグ音出シ板抜ケ止メ	100
12	スタードラッグ音出シ板	100
13	音出シピン	100
14	音出シバネ	100
15	スタードラッグ	1,000
16	スタードラッグバネ	200
17	スタードラッグ固定ナット	200
18	スタードラッグスペーサー	100
19	メインギヤ座金	100
22	スプールドラッグツマミ	1,000
23	スプールドラッグ座金	50
24	スプールドラッグ座金	50
25	Oリング	100
26	ベアリング抜ケ止メ	50
27	SARB(φ3×φ10×4)	1,200
28	インナーチューブ	500
29	スタードラッグ板	500
33	ストッパーギヤ	300
34	メインギヤ軸	2,000
35	クロスギヤ	200
37	メインギヤ軸固定板	200
38	SARB(φ5×φ9×3)	1,200
39	座金	50
40	E形止メ輪 2.5	50
41	クロスギヤ	500
42	クロスギヤ軸	500
43	クロスギヤ受ケ(A)	100

部品番号	部品名	本体価格(税別)
44	レベルwindパイプ	500
46	クラッチヨークバネ	50
47	クラッチヨーク	100
48	固定ボルト	50
49	クラッチカム押サエ板	300
50	クラッチカム	200
51	クラッチツメ	300
53	クラッチプレート	400
54	クラッチプレート軸受ケ	100
55	レベルwindガイド	300
56	固定ボルト	50
57	SARB(φ8×φ12×3.5)	1,200
59	本体Aシート	300
60	E形止メ輪 1.5	50
61	クラッチレバー受ケ(B)	100
62	クラッチレバー	800
63	レベルwindガード	800
64	レベルwind受ケ	100
65	座金	50
66	クロスギヤピン	200
67	レベルwind組	2,000
68	クロスギヤ受ケ(B)	100
69	座金	50
70	E形止メ輪 2	50
71	本体枠B受ケ固定板	800
73	本体枠	11,000
74	スプール組	7,000
75	ブレーキカラー(クリア)	100
76	スプール軸当たりB	50
78	本体枠B受ケ組	2,000
79	ブレーキツマミ調整座金	100
80	ダンパーバネ	100
81	固定ボルト	50

部品番号	部品名	本体価格(税別)
82	音出シピン固定板	50
83	音出シバネ	50
84	音出シピン	100
85	本体B	1,500
86	ブレーキツマミ組	1,000
87	固定ボルト	50
88	固定ボルト	50
89	固定ボルト	50
90	クラッチツマミバネ	100
91	固定ボルト	100
92	座金	50
93	フレーム当たり座金	50
94	固定ボルト	50
111	リテーナー	200
112	ハンドル固定ナット	500
113	ハンドル	2,500
114	ハンドル組	8,000
115	本体A組	6,000
116	スタードラッグ座金	300
117	メインギヤ	2,000
118	スタードラッグ座金	200
119	ピニオンギヤ	1,500
101	ブレーキカラー(グレー)	(付属品) 100
102	脚保護シート	(付属品) 100
103	リールレンチ	(付属品) 200
*F01	リール袋	(付属品) 800
TRST	取扱説明書	(付属品) 100
BNKI	分解図	(付属品) 100
OIL1	パンタムオイル	(付属品) 300