

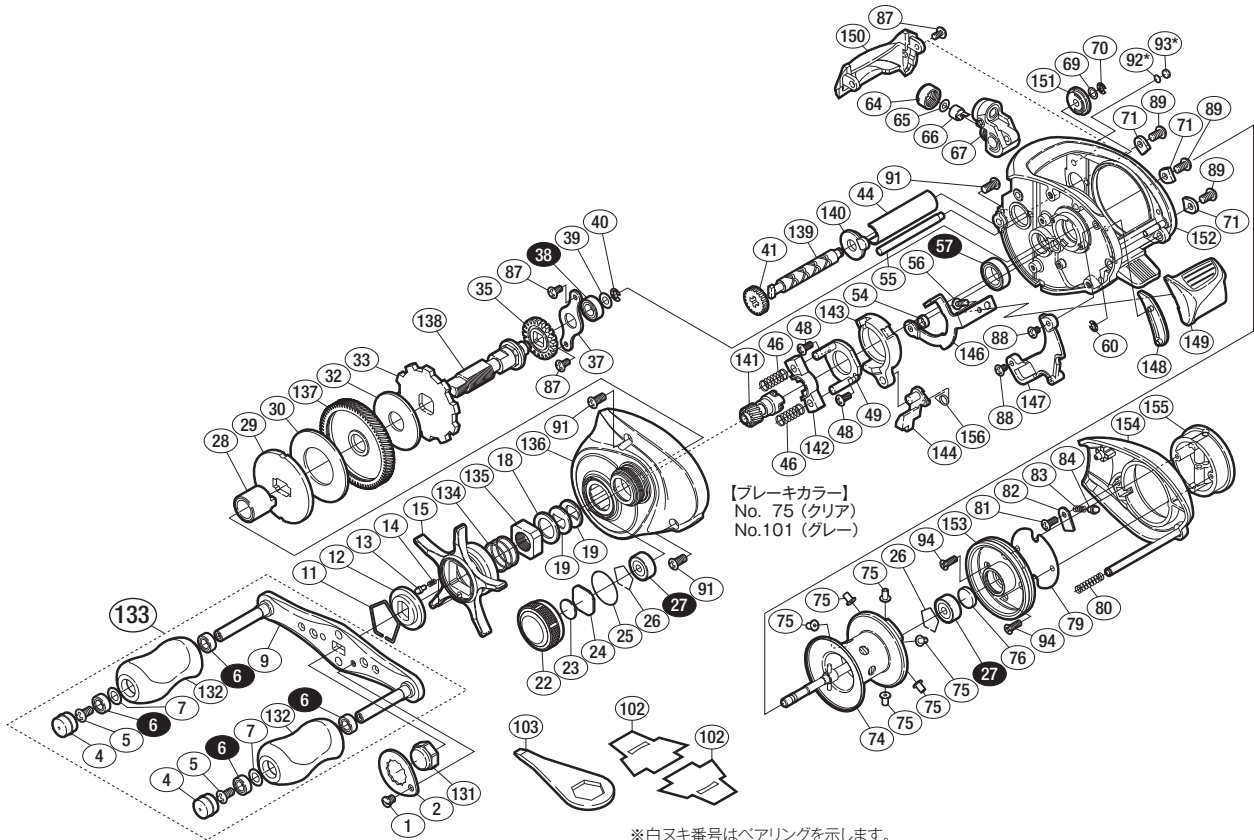
'09 アルデバランMg 左



商品コード 5-RH57 1000

本体価格(税別) 41,000円

短縮コード **02300**



※白ヌキ番号はベアリングを示します。

※番号に*印の部品は仕様変更により追加されています。

調整座金類に関しましては、必ずしも分解図中の表現と一致しない場合がございますので、ご了承下さい。(商品により使用している場合とそうでない場合がございます。)

部 品 号	部 品 名	本体価格 (税別)
1	固定ボルト	200
2	リテーナー	200
4	ハンドルキャップ	300
5	固定ボルト	50
6	SARB(φ4×φ7×2.5)	1,200
7	座金	50
9	ハンドル	2,500
11	スタードラッグ音出シ板抜ケ止メ	100
12	スタードラッグ音出シ板	100
13	音出シピン	100
14	音出シバネ	100
15	スタードラッグ	1,000
18	スタードラッグスパーサー	100
19	メインギヤ座金	100
22	スプールドラッグツマミ	1,000
23	スプールドラッグ座金	50
24	スプールドラッグ座金	50
25	Oリング	100
26	ベアリング抜ケ止メ	50
27	SARB(φ3×φ10×4)	1,200
28	インナーチューブ	500
29	スタードラッグ板	500
30	スタードラッグ座金	300
32	スタードラッグ座金	300
33	ストッパーギヤ	300
35	クロスギヤ	200
37	メインギヤ軸固定板	200
38	SARB(φ5×φ9×3)	1,200
39	座金	50
40	E形止メ輪 2.5	50
41	クロスギヤ	500
44	レベルワインドパイプ	500
46	クラッチヨークバネ	50

部 品 号	部 品 名	本体価格 (税別)
48	固定ボルト	50
49	クラッチカム押サエ板	300
54	クラッチプレート軸受け	100
55	レベルwindガイド	300
56	固定ボルト	50
57	SARB(φ8×φ12×3.5)	1,200
60	E形止メ輪 1.5	50
64	レベルwind受け	100
65	座金	50
66	クロスギヤピン	200
67	レベルwind組	2,000
69	座金	50
70	E形止メ輪 2	50
71	本体枠B受け固定板	800
74	スプール組	7,000
75	ブレーキカラー(クリア)	100
76	スプール軸当たりB	50
79	ブレーキツマミ調整座金	100
80	ダンパーバネ	100
81	固定ボルト	50
82	音出シピン固定板	50
83	音出シバネ	50
84	音出シピン	100
87	固定ボルト	50
88	固定ボルト	50
89	固定ボルト	50
91	固定ボルト	100
92	座金	50
93	フレーム当たり座金	50
94	固定ボルト	50
131	ハンドル固定ナット	200
132	ハンドルニギリ	1,000
133	ハンドル組	8,000

部 品 号	部 品 名	本体価格 (税別)
134	スタードラッグバネ	200
135	スタードラッグ固定ナット	200
136	本体A組	6,000
137	メインギヤ	2,000
138	メインギヤ軸	2,000
139	クロスギヤ軸	500
140	クロスギヤ受け(A)	100
141	ピニオンギヤ	1,500
142	クラッチヨーク	100
143	クラッチカム	200
144	クラッチツメ	300
146	クラッチプレート	400
147	本体Aシート	300
148	クラッチレバー受け(B)	100
149	クラッチレバー	800
150	レベルwindガード	800
151	クロスギヤ受け(B)	100
152	本体枠	11,000
153	本体枠B受け組	2,000
154	本体B	1,500
155	ブレーキツマミ組	1,000
156	クラッチツメバネ	100
101	ブレーキカラー(グレー)	(付属品) 100
102	脚保護シート	(付属品) 100
103	リールレンチ	(付属品) 200
*F01	リール袋	(付属品) 800
TRST	取扱説明書	(付属品) 100
BNKI	分解図	(付属品) 100
OIL1	パンタムオイル	(付属品) 300