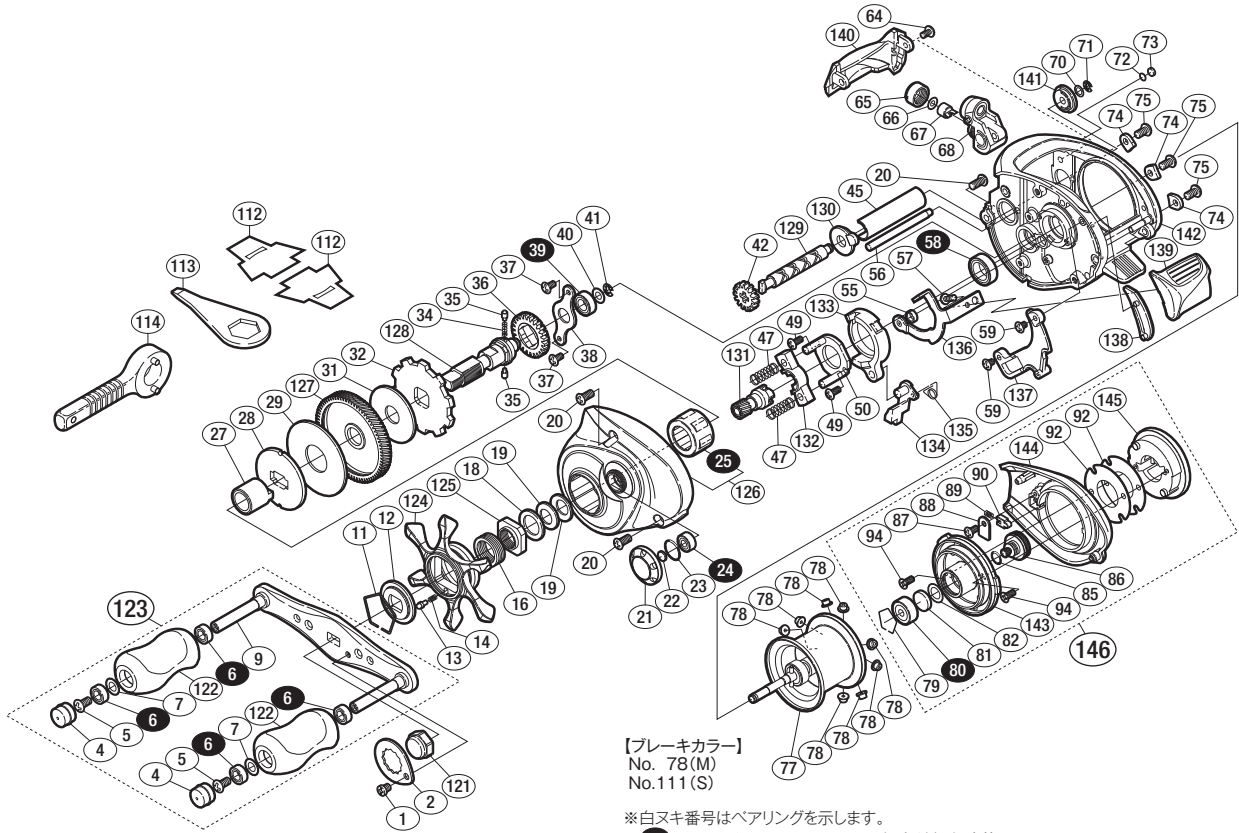


'12 アルデバラン BFS XG 左 S A-RB

商品コード 5-RH77 1000

本体価格(税別) 45,700円

短縮コード **03009**



【ブレーキカラー】
No. 78(M)
No.111(S)

*白スキ番号はベアリングを示します。
※25 ローラークラッチは圧入で固い場合があり、交換はアフターサービスに出していただくようお願いします。

調整座金類に関しましては、必ずしも分解図中の表現と一致しない場合がございますので、ご了承下さい。(商品により使用している場合とそうでない場合がございます。)

| 部品番号 | 部品名 | 本体価格(税別) |
|------|------------------------|----------|
| 1 | 固定ボルト | 50 |
| 2 | リテーナ | 200 |
| 4 | ハンドルキャップ | 100 |
| 5 | 固定ボルト | 50 |
| 6 | ボールベアリング(4×7×2.5 SARB) | 1,200 |
| 7 | 座金 | 150 |
| 9 | ハンドル | 2,500 |
| 11 | スタードラッグ音出シ板抜ケ止メ | 100 |
| 12 | スタードラッグ音出シ板 | 100 |
| 13 | 音出シピン | 100 |
| 14 | 音出シバネ | 100 |
| 16 | スタードラッグバネ | 200 |
| 18 | スタードラッグスベーサー | 100 |
| 19 | サラバネ(DB-8L) | 100 |
| 20 | 固定ボルト | 100 |
| 21 | 注油穴キャップ | 500 |
| 22 | メカニカルブレーキ座金 | 50 |
| 23 | Oリング | 100 |
| 24 | ボールベアリング(3×7×3 SARB) | 1,200 |
| 25 | ローラークラッチ | 1,500 |
| 27 | インナーチューブ | 500 |
| 28 | スタードラッグ板 | 500 |
| 29 | スタードラッグ座金 | 300 |
| 31 | スタードラッグ座金 | 300 |
| 32 | ストッパーギア | 300 |
| 34 | ウォームシャフトギア用バネ | 100 |
| 35 | ウォームシャフトギア用ピン | 100 |
| 36 | ウォームシャフトギア | 500 |
| 37 | 固定ボルト | 50 |
| 38 | ドライブギア軸固定板 | 200 |
| 39 | ボールベアリング(5×9×3 SARB) | 1,200 |
| 40 | 座金 | 50 |
| 41 | E形止メ輪 2.5 | 50 |
| 42 | ウォームシャフトギア | 500 |
| 45 | レベルワインドパイプ | 500 |

| 部品番号 | 部品名 | 本体価格(税別) |
|------|-------------------------|----------|
| 47 | クラッチヨークバネ | 50 |
| 49 | 固定ボルト | 50 |
| 50 | クラッチカム押サエ板 | 300 |
| 55 | クラッチプレート軸受け | 100 |
| 56 | レベルワインドガイド | 300 |
| 57 | 固定ボルト | 50 |
| 58 | ボールベアリング(8×12×3.5 SARB) | 1,200 |
| 59 | 固定ボルト | 50 |
| 64 | 固定ボルト | 50 |
| 65 | レベルワインド受け | 100 |
| 66 | 座金 | 50 |
| 67 | ウォームシャフトピン | 200 |
| 68 | レベルワインド組 | 2,000 |
| 70 | 座金 | 50 |
| 71 | E形止メ輪 2 | 50 |
| 72 | 座金 | 50 |
| 73 | フレーム当たり座金 | 50 |
| 74 | フレームB固定板 | 800 |
| 75 | 固定ボルト | 50 |
| 77 | スプール組 | 11,000 |
| 78 | ブレーキカラー(M) | 50 |
| 79 | ベアリング抜ケ止メ | 50 |
| 80 | ボールベアリング(3×10×4 SARB) | 1,200 |
| 81 | スプール軸当たりB | 50 |
| 82 | 座金 | 50 |
| 85 | Oリング | 50 |
| 86 | メカニカルブレーキノブ | 500 |
| 87 | 固定ボルト | 50 |
| 88 | 音出シピン固定板 | 50 |
| 89 | 音出シバネ | 100 |
| 90 | 音出シピン | 100 |
| 92 | B受け調整座金 | 100 |
| 94 | 固定ボルト | 50 |
| 121 | ハンドル固定ナット | 500 |
| 122 | ハンドルノブ | 1,000 |

| 部品番号 | 部品名 | 本体価格(税別) |
|------|---------------|-----------|
| 123 | ハンドル組 | 8,000 |
| 124 | スタードラッグ | 1,500 |
| 125 | スタードラッグ固定ナット | 200 |
| 126 | 本体A組 | 6,500 |
| 127 | ドライブギア | 2,000 |
| 128 | ドライブギア軸 | 2,000 |
| 129 | ウォームシャフト | 500 |
| 130 | ウォームシャフト受け(A) | 100 |
| 131 | ピニオンギア | 1,500 |
| 132 | クラッチヨーク | 100 |
| 133 | クラッチカム | 200 |
| 134 | クラッチツメ | 300 |
| 135 | クラッチツメバネ | 200 |
| 136 | クラッチプレート | 400 |
| 137 | 本体Aシート | 300 |
| 138 | クラッチレバー受け(B) | 100 |
| 139 | クラッチレバー | 800 |
| 140 | レベルワインドガード | 800 |
| 141 | ウォームシャフト受け(B) | 100 |
| 142 | フレーム | 11,000 |
| 143 | フレームB受け組 | 2,000 |
| 144 | 本体B | 1,500 |
| 145 | ブレーキツマミ | 1,000 |
| 146 | 本体B組 | 5,800 |
| 111 | ブレーキカラー(S) | (付属品) 50 |
| 112 | 脚保護シート | (付属品) 100 |
| 113 | リールレンチ | (付属品) 200 |
| 114 | リールレンチ | (付属品) 100 |
| TRST | 取扱説明書 | (付属品) 100 |
| BNKI | 分解図 | (付属品) 100 |
| OIL1 | パンタムオイル | (付属品) 300 |