

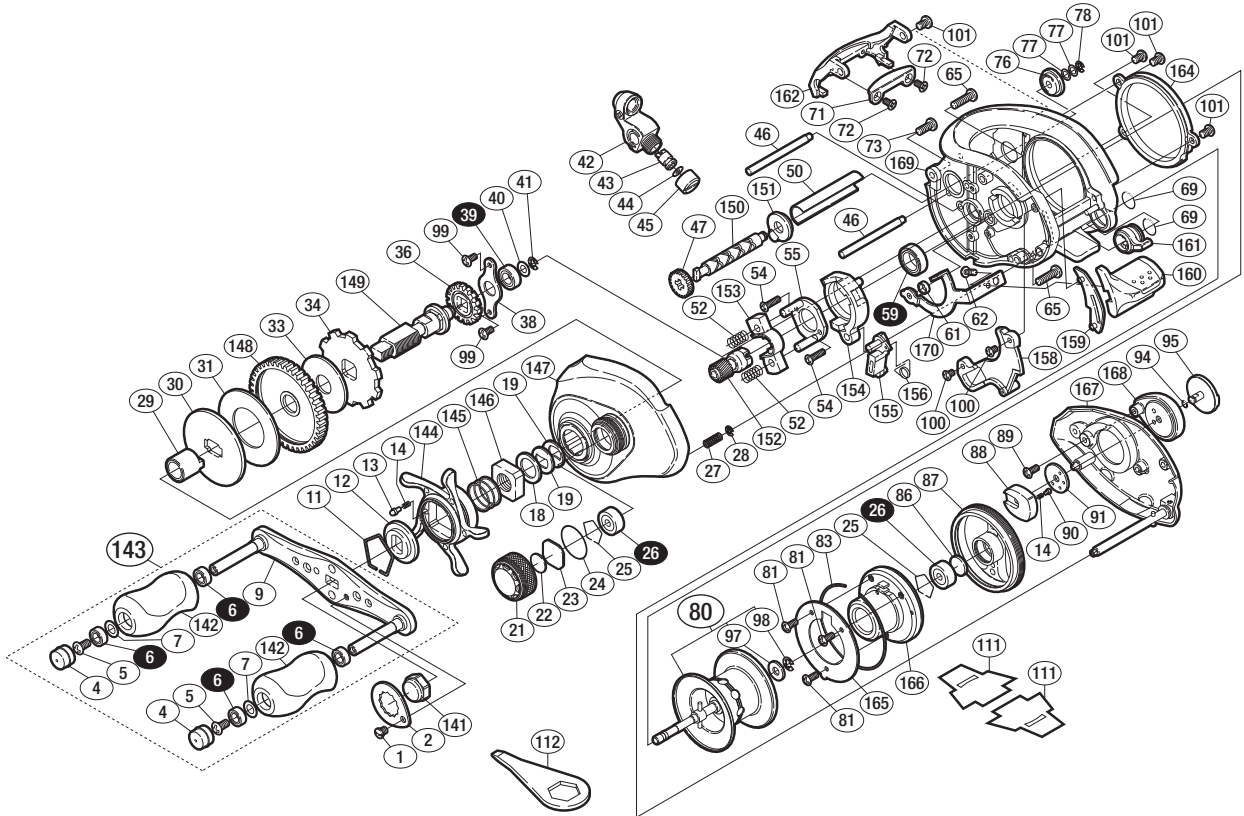
## '08 メタニウムMgDC 左



商品コード 5-RH54 1000

本体価格(税別) 57,800円

短縮コード **02223**



\*白ヌキ番号はベアリングを示します。

調整座金類にしましては、必ずしも分解図中の表現と一致しない場合がございますので、ご了承ください。(商品により使用している場合とそうでない場合がございます。)

部品番号	部品名	本体価格(税別)
1	固定ボルト	200
2	リテーナー	200
4	ハンドルキャップ	300
5	固定ボルト	50
6	SARB(φ4×φ7×2.5)	1,200
7	座金	50
9	ハンドル	2,500
11	スタードラッグ音出シ板抜け止メ	100
12	スタードラッグ音出シ板	100
13	音出シピン	100
14	音出シバネ	100
18	スタードラッグスペーサー	100
19	メインギヤ座金	100
21	スプールドラッグツマミ	1,000
22	スプールドラッグ座金	50
23	スプールドラッグ座金	50
24	Oリング	100
25	ベアリング抜け止メ	50
26	SARB(φ3×φ10×4)	1,200
27	ダンパーバネ	50
28	E形止メ輪 1.5	50
29	インナーチューブ	500
30	スタードラッグ板	200
31	スタードラッグ座金	300
33	スタードラッグ座金	200
34	ストッパーギヤ	300
36	クロスギヤ	200
38	メインギヤ軸固定板	200
39	SARB(φ5×φ9×3)	1,200
40	座金	50
41	E形止メ輪 2.5	50
42	レベルワインド組	2,000
43	クロスギヤピン	200
44	座金	50
45	レベルワインド受け	100

部品番号	部品名	本体価格(税別)
46	レベルワインドガイド	300
47	クロスギヤ	500
50	レベルワインドパイプ	500
52	クラッチヨークバネ	50
54	固定ボルト	50
55	クラッチカム押サ工板	300
59	SARB(φ8×φ12×3.5)	1,200
61	クラッチプレート軸受け	100
62	固定ボルト	50
65	固定ボルト	50
69	Oリング	100
71	ラインガード板	500
72	固定ボルト	50
73	固定ボルト	50
76	クロスギヤ受け(B)	100
77	座金	50
78	E形止メ輪 2	50
80	スプール組	7,000
81	固定ボルト	50
83	基板抜け止メ	100
86	スプール軸当タリB	50
87	本体枠B受け	800
88	マグネットカム組	300
89	固定ボルト	50
90	音出シピン	100
91	音出シリング	100
94	Oリング	50
95	DCダイヤル	1,000
97	磁性板	50
98	E形止メ輪 3	50
99	固定ボルト	50
100	固定ボルト	50
101	固定ボルト	50
141	ハンドル固定ナット	200
142	ハンドルニギリ	1,000

部品番号	部品名	本体価格(税別)
143	ハンドル組	8,000
144	スタードラッグ	1,000
145	スタードラッグバネ	200
146	スタードラッグ固定ナット	200
147	本体A組	6,000
148	メインギヤ	2,000
149	メインギヤ軸	2,000
150	クロスギヤ軸	500
151	クロスギヤ受け(A)	100
152	ヒニオンギヤ	1,500
153	クラッチヨーク	200
154	クラッチカム	200
155	クラッチツメ	300
156	クラッチツメバネ	100
158	本体Aシート	300
159	クラッチレバー受け(B)	100
160	クラッチレバー	800
161	本体Bカムレバー	100
162	レベルワインドガード	800
164	本体枠B受け固定板	800
165	基板取付ケ板	500
166	本体B基板組	10,000
167	本体B組	3,500
168	BRツマミ銘版	100
169	本体枠	11,000
170	クラッチプレート	400
111	脚保護シート	(付属品) 100
112	リールレンチ	(付属品) 200
*F01	リール袋	(付属品) 800
TRST	取扱説明書	(付属品) 100
BNKI	分解図	(付属品) 100
OIL1	パンタムオイル	(付属品) 300