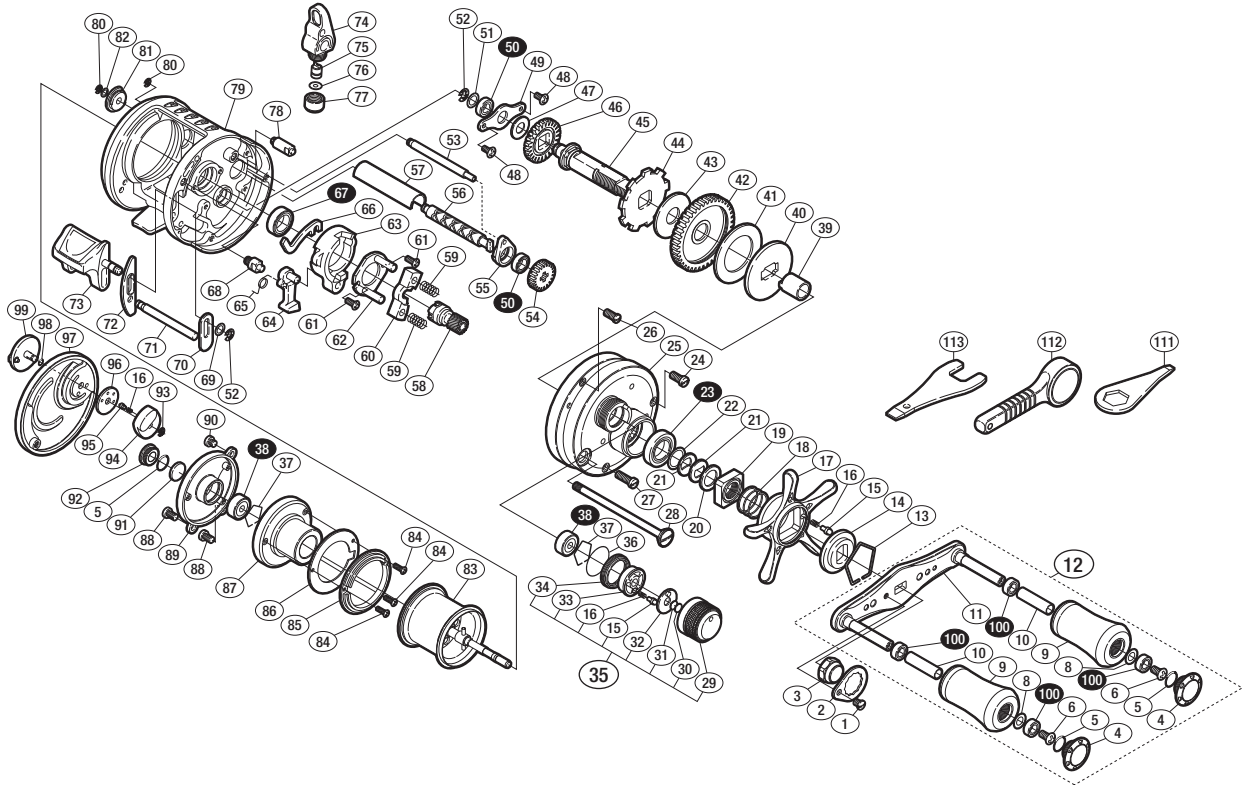


本体価格(税別) 71,400円

短縮コード **02458**



※白スキ番号はベアリングを示します。

調整座金類にしましては、必ずしも分解図中の表現と一致しない場合がございますので、ご了承下さい。(商品により使用している場合とそうでない場合がございます。)

部品番号	部品名	本体価格(税別)
1	固定ボルト	200
2	リテーナー	100
3	ハンドル固定ナット	500
4	ハンドルキャップ	500
5	Oリング	50
6	固定ボルト	50
8	座金	50
9	ハンドルニギリ	2,000
10	ニギリ固定軸パイプ	300
11	ハンドル	2,500
12	ハンドル組	6,000
13	スタードラッグ音出シ板抜け止メ	100
14	スタードラッグ音出シ板	100
15	音出シピン	100
16	音出シパネ	100
17	スタードラッグ	2,000
18	スタードラッグパネ	200
19	スタードラッグ固定ナット	200
20	スタードラッグスペーサー	100
21	メインギヤ座金	100
22	スタードラッグベアリング座金	50
23	スタードラッグベアリング	1,200
24	固定ボルト	200
25	本体A組	5,000
26	固定ボルト	200
27	固定ボルト	200
28	本体Bシャフト	500
29	スプールドラッグツマミ	2,000
30	スプールドラッグ座金	50
31	スプールドラッグ座金	50
32	SDツマミ音出シ板	200
33	SDツマミ音出シピンホルダー	100
34	SDツマミ音出シ止メ輪	200
35	スプールドラッグツマミ組	2,800
36	Oリング	100
37	ベアリング抜け止メ	50

部品番号	部品名	本体価格(税別)
38	SARB (φ3×φ10×4)	1,200
39	ローラークラッチインナーチューブ	500
40	スタードラッグ板	200
41	スタードラッグ座金	200
42	メインギヤ	2,200
43	スタードラッグ座金	300
44	ストップギヤ	500
45	メインギヤ軸	1,000
46	クロスギヤ	300
47	座金	50
48	固定ボルト	50
49	メインギヤ軸固定板	100
50	RSARB (φ5×φ8×2.5)	1,200
51	座金	50
52	E形止メ輪 2.5	50
53	レベルwind組	200
54	クロスギヤ	100
55	クロスギヤ受け(A)	100
56	クロスギヤ軸	1,000
57	レベルwindパイプ	800
58	ピニオンギヤ	1,100
59	クラッチヨークパネ	50
60	クラッチヨーク	100
61	固定ボルト	50
62	クラッチカム押サエ板	300
63	クラッチカム	200
64	クラッチツメ	200
65	クラッチツメパネ	50
66	クラッチプレート	200
67	SARB (φ8×φ12×3.5)	1,200
68	本体A位置決メピン	200
69	座金	50
70	クラッチレバー受け(A)	100
71	クラッチレバーガイド	200
72	クラッチレバー受け(B)	100
73	クラッチレバー	800

部品番号	部品名	本体価格(税別)
74	レベルwind組	1,500
75	クロスギヤピン	200
76	座金	50
77	レベルwind受け	200
78	ストッパー固定軸	200
79	本体枠組	15,000
80	E形止メ輪 2	50
81	クロスギヤ受け(B)	100
82	座金	50
83	スプール組	6,000
84	固定ボルト	50
85	糸落ち防止カラー	100
86	基板取付ケ板	200
87	本体B基板組	10,000
88	固定ボルト	200
89	本体枠B受け	1,000
90	固定ボルト	200
91	座金	100
92	注油穴キャップ	300
93	E形止メ輪 1.5	50
94	マグネットカム組	800
95	音出シピン	100
96	音出シリング	100
97	本体B	5,000
98	Oリング	50
99	BRツマミ	1,000
100	ボールベアリング(4×7×2.5 SARB)	1,200
111	リールレンチ (付属品)	200
112	リールレンチ (付属品)	100
113	リールレンチ (付属品)	300
*F01	リール袋 (付属品)	1,000
TRST	取扱説明書 (付属品)	100
BNKI	分解図 (付属品)	100
OIL1	パンタムオイル (付属品)	300