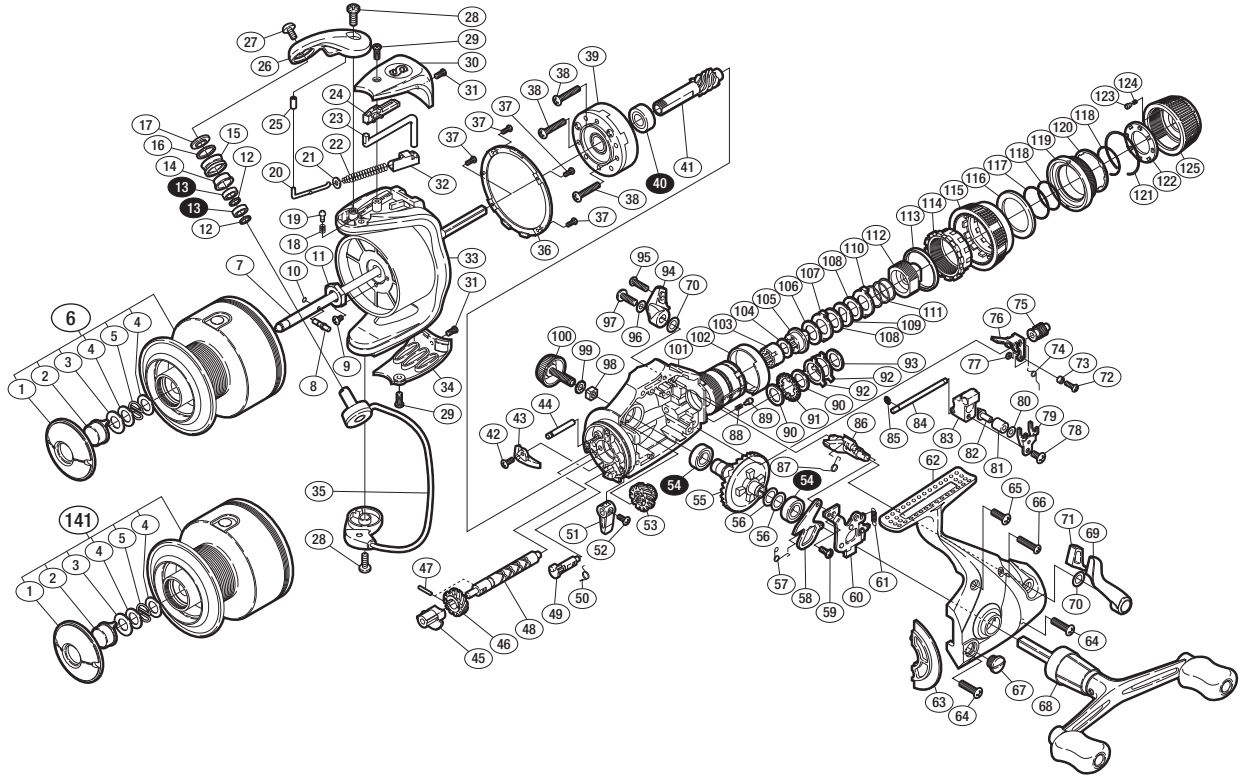


## '09 スーパーベイトランナー 8000XTEA

商品コード 5-SD82 8000

本体価格(税別) 32,000円

短縮コード **02418**



※白スキ番号はベアリングを示します。

調整座金類にしましては、必ずしも分解図中の表現と一致しない場合がございますので、ご了承ください。(商品により使用している場合とそうでない場合がございます。)

部番	品名	本体価格(税別)
1	プッシュカラー	200
2	プッシュボタン	200
3	プッシュカラー座金	50
4	スプールバネ座金	50
5	スプールバネ	50
6	スプール組	4,500
7	スプール軸	500
8	スプール受け固定ピン	100
9	固定ボルト	50
10	Oリング	50
11	回転枠ナット	100
12	アームローラーベアリングカラー	100
13	ARB(φ5×φ8×2)	800
14	アームローラープッシュ	100
15	アームロー	500
16	アームローラー Spacer	100
17	アームローラー座金	100
18	音出シバネ	50
19	音出シピン	100
20	アームバネガイド(A)	100
21	アームバネガイド(A)カラー	100
22	アームカムバネ	100
23	内ゲリレバー	300
24	内ゲリレバーカバー	200
25	アームカム間座	100
26	アームカム	300
27	固定ボルト	50
28	固定ボルト	50
29	固定ボルト	50
30	アームカムバネカバー	300
31	固定ボルト	50
32	アームカムバネシート	200
33	回転格	1,500
34	取付ケカムカバー	500
35	ベールアーム組	1,000
36	バネカバーガードリング	100
37	固定ボルト	100
38	固定ボルト	50
39	ローラークラッチ組	1,000
40	ARB(φ7×φ14×5)	800
41	ピニオンギヤ	900
42	固定ボルト	50
43	内ゲリ当り	500
44	中間ギヤ軸	100

部番	品名	本体価格(税別)
45	クロスギヤプッシュ	100
46	クロスギヤ用ギヤ	500
47	クロスギヤ軸固定軸	50
48	クロスギヤ軸	600
49	ストッパーカム	100
50	クリックバネ	50
51	ストッパーツマミ	200
52	固定ボルト	50
53	中間ギヤ	200
54	ARB(φ7×φ13×4)	800
55	マスターギヤ	900
56	座金(φ7×φ10)	50
57	クラッチツマミバネ	100
58	クラッチツマミ	200
59	固定ボルト	50
60	クラッチ板組	800
61	音出シコイルバネ	100
62	脚付キフタ	1,500
63	フタフランジ	300
64	固定ボルト	50
65	固定ボルト	50
66	固定ボルト	50
67	注油穴キャップ	100
68	ダブルハンドル組	4,000
69	クラッチレバーツマミ(L)	500
70	座金	100
71	クラッチレバーツマミガイド	100
72	固定ボルト	50
73	固定ボルト	50
74	フリクションカラー	100
75	フリクションプッシュバネ	100
76	ベイトランナープッシュ	200
77	ベイトランナークラッチ	200
78	座金	50
79	固定ボルト	100
80	座金	50
81	クロスギヤピンカラー	100
82	クロスギヤピン	300
83	摺動子	500
84	摺動子ガイド	200
85	E形止メ輪 2	50
86	クラッチレバーツマミ固定軸	300
87	クラッチレバーバネ	50
88	音出シバネ	100

部番	品名	本体価格(税別)
89	音出シピン	100
90	ドラッグ板	400
91	音出シギヤ	200
92	ドラッグ座金(耳付)	200
93	ドラッグ板	100
94	クラッチレバーツマミ(R)	500
95	固定ボルト	50
96	歯付座金(外歯) 3	50
97	固定ボルト	50
98	防水キャップウルミ止メ	50
99	歯付座金(外歯) 3.5	50
100	防水キャップ	200
101	本体	2,000
102	フリクションツマミカラー	100
103	フリクションプッシュ	200
104	ドラッグ板	100
105	リアドラッグプッシュ(A)	100
106	ドラッグ板	100
107	ドラッグ板(耳付)	100
108	ドラッグ板	400
109	ドラッグ板(小判)	50
110	ドラッグ板(耳付)	100
111	リアドラッグバネ	100
112	リアドラッグインサート	100
113	フリクションツマミ座金	300
114	レバードラッグインサート	100
115	フリクションツマミ	200
116	フリクションツマミリング	100
117	リアドラッグツマミ抜け止メ	50
118	リアドラッグツマミ抜け止メ	50
119	リアドラッグニギリ(B)	500
120	リアドラッグツマミ座金	50
121	音出シ板止メ輪	50
122	音出シ板	100
123	音出シピン	100
124	音出シバネ	50
125	リアドラッグニギリ(A)	100
141	替スプール組	4,500
TRST	取扱説明書	(付属品) 400
BNKI	分解図	(付属品) 100