

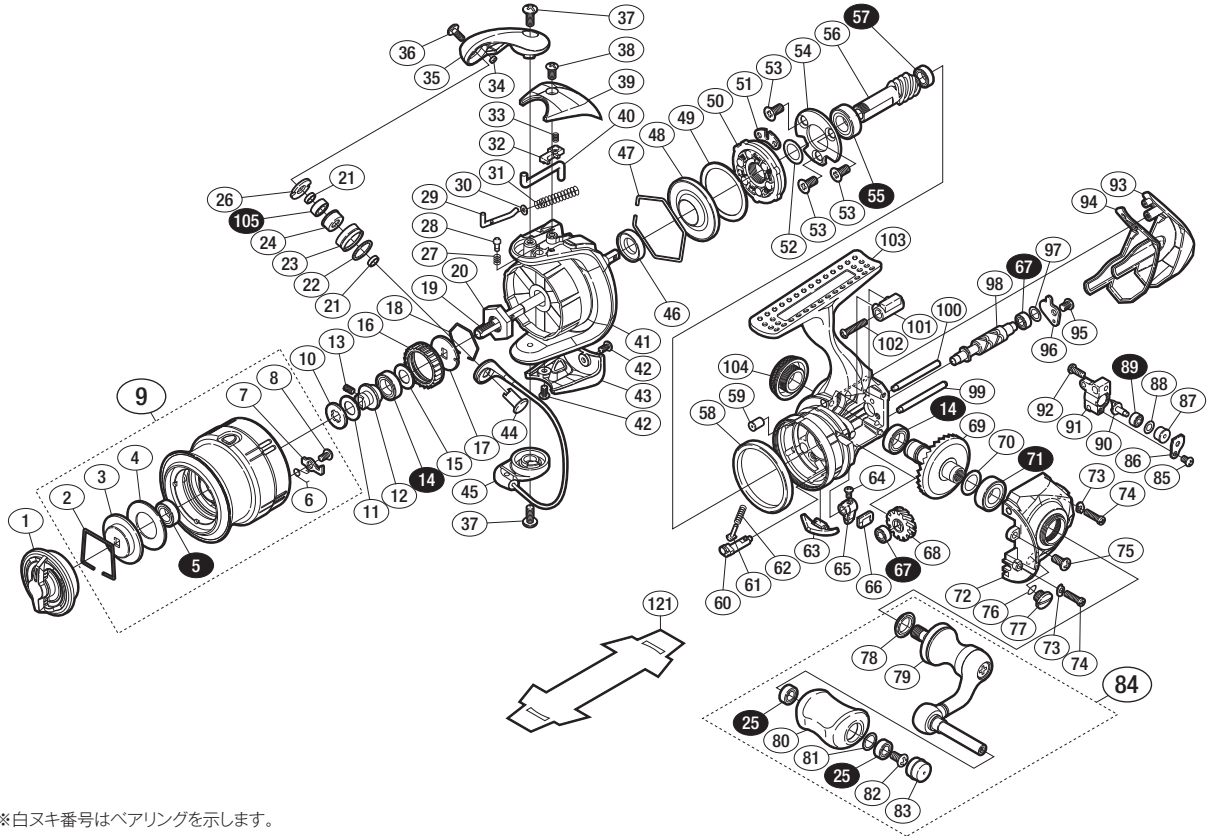
## '12 ヴァンキッシュ 1000S

S A-RB

商品コード 5-SE13 B011

本体価格(税別) 52,500円

短縮コード 02841



※白ヌキ番号はベアリングを示します。

調整座金類に関しましては、必ずしも分解図中の表現と一致しない場合がございますので、ご了承下さい。(商品により使用している場合とそうでない場合がございます。)

部品番号	部品名	本体価格(税別)
1	ドラグノブ組	2,000
2	抜け止めバネ	100
3	小判座金	300
4	ドラグ座金	100
5	ボールベアリング(6×10×3 SARB)	1,200
6	スプールピンバネ	100
7	スプールピン	100
8	固定ボルト	50
9	スプール組	9,000
10	スプール座金	50
11	メインシャフトセットピン抜け止め	100
12	メインシャフトベアリングガイド	500
13	セットスクリュー(M2×5)	100
14	ボールベアリング(7×11×3 SARB)	1,200
15	座金	100
16	ドラグ音出シラチェット	200
17	スプール受け	100
18	ラチェットバネ	100
19	メインシャフト	1,000
20	ローターナット	300
21	ラインローラーベアリングカラー	200
22	ラインローラー Spacer	50
23	ラインローラー	1,000
24	ラインローラーフッシュ	100
25	ボールベアリング(4×7×2.5 SARB)	1,200
26	ラインローラー受け	100
27	音出シバネ	100
28	音出シピン	100
29	アームバネガイド(A)	100
30	アームバネガイド(A)カラー	100
31	アームカムバネ	100
32	内ゲリレバーカバー	100
33	内ゲリレバー押サエバネ	100
34	ラインローラー注油穴キャップ	100
35	アームカム	500
36	固定ボルト	200
37	固定ボルト	100

部品番号	部品名	本体価格(税別)
38	固定ボルト	50
39	アームカムバネカバー	800
40	内ゲリレバー	200
41	ローター	5,000
42	固定ボルト	50
43	ペール取付ケカバー	800
44	アーム固定軸	500
45	ペール組	3,000
46	ローターカラー	200
47	ローラークランチシール抜け止め	100
48	ローラークランチシール	200
49	ローラークランチアウター座金	100
50	ローラークランチ組	1,000
51	ローラークランチ板	100
52	座金	50
53	固定ボルト	100
54	ベアリング押サエ板	200
55	ボールベアリング(7×13×4 RSARB)	1,200
56	ピニオンギア	1,100
57	ボールベアリング(5×8×2.5 RSARB)	1,200
58	フリクションリング	300
59	ボディフランジシール	200
60	ストッパーカム	300
61	ストッパーバネガイド	100
62	クリックバネ	100
63	内ゲリ当り	100
64	固定ボルト	100
65	ストッパーレバー	500
66	ストッパーレバーカバー	200
67	ボールベアリング(3×6×2.5 SARB)	1,200
68	ウォームシャフトギア	500
69	ドライブギア組	2,000
70	座金(7×10)	50
71	ボールベアリング(7×13×4 SARB)	1,200
72	フタ	5,000
73	固定ボルト座金	200
74	固定ボルト	200

部品番号	部品名	本体価格(税別)
75	固定ボルト	200
76	Oリング	100
77	注油穴キャップ	300
78	ハンドル軸シール	200
79	ハンドル	4,000
80	ハンドルノブ	1,500
81	座金	50
82	固定ボルト	50
83	ハンドルキャップ	300
84	ハンドル組	8,000
85	固定ボルト	50
86	ウォームシャフトピン押サエ板	50
87	ウォームシャフトピンカラー	200
88	座金	50
89	ボールベアリング(2×5×2.5 SARB)	1,200
90	ウォームシャフトピン	300
91	摺動子	500
92	固定ボルト	50
93	ボディガード	1,000
94	ボディカバー	100
95	固定ボルト	200
96	ウォームシャフトカバー	100
97	座金	50
98	ウォームシャフト	1,000
99	摺動子ガイド(B)	200
100	摺動子ガイド(A)	200
101	ボディガードカラー	200
102	固定ボルト	50
103	ボディ	10,000
104	ハンドルスクリュウキャップ	1,000
105	ボールベアリング(4×7×2.5 RSARB)	1,200
121	脚保護シート (付属品)	200
*F01	リール袋 (付属品)	800
TRST	取扱説明書 (付属品)	100
BNKI	分解図 (付属品)	100