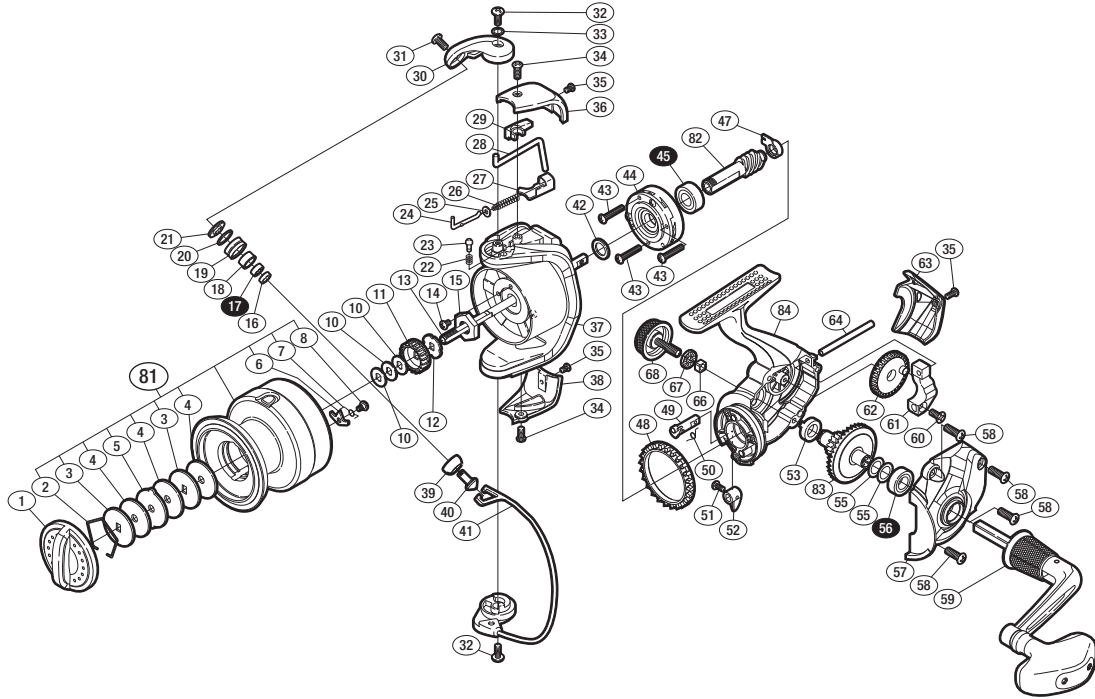


'14 サハラ C5000

商品コード 5-SE42 H050

本体価格(税別) 9,000円

短縮コード **03266**



※白スキ番号はベアリングを示します。

調整座金類に関しましては、必ずしも分解図中の表現と一致しない場合がございますので、ご了承下さい。(商品により使用している場合とそうでない場合がございます。)

部品番号	部品名	本体価格(税別)
1	ドラッグノブ組	500
2	抜ケ止メバネ	50
3	小判座金	50
4	ドラッグ座金	50
5	耳付座金	50
6	スプールピン	100
7	スプールピンバネ	100
8	固定ボルト	100
10	スプール座金	50
11	スプール受け(A)	100
12	スプール受け(B)	100
13	メインシャフト	500
14	固定ボルト	50
15	ローターナット	100
16	ラインローラーベアリングカラー	100
17	ボールベアリング(4×7×2.5)	600
18	ラインローラーブッシュ	50
19	ラインローラー	500
20	ラインローラースペーサー	100
21	ラインローラー座金	100
22	音出シバネ	100
23	音出シピン	100
24	アームバネガイド(A)	100
25	アームバネガイド(A)カラー	100

部品番号	部品名	本体価格(税別)
26	アームカムバネ	100
27	アームカムバネシート	200
28	内ゲリレバー	200
29	内ゲリレバーカバー	100
30	アームカム	200
31	固定ボルト	50
32	固定ボルト	50
33	座金	50
34	固定ボルト	50
35	固定ボルト	50
36	アームカムバネカバー	200
37	ローター	800
38	取付ケカムカバー	200
39	アーム固定軸カバー	100
40	アーム固定軸	500
41	ペール組	800
42	座金	50
43	固定ボルト	50
44	ローラークラッチ組	1,000
45	ボールベアリング(7×14×5)	600
47	ピニオンギア用ブッシュ	100
48	フリクションリング	300
49	ストッパーカム	100
50	クリックバネ	100

部品番号	部品名	本体価格(税別)
51	固定ボルト	50
52	ストッパーレバー	200
53	ドライブギア用ブッシュ	50
55	座金(7×10)	50
56	ボールベアリング(7×13×4)	600
57	フタ	1,000
58	固定ボルト	50
59	ハンドル組	2,100
60	固定ボルト	50
61	摺動子	700
62	摺動子ギア	100
63	ボディガード	500
64	摺動子ガイド	100
66	ハンドルスクリューCAPユルミ止メ	50
67	ハンドルスクリューCAPスペーサー	100
68	ハンドルスクリューキャップ	500
81	スプール組	2,800
82	ピニオンギア	900
83	ドライブギア	600
84	ボディ	1,000
*F01	リール袋 (付属品)	400
TRST	取扱説明書 (付属品)	100
ITOS	スプール糸止メシール (付属品)	100