

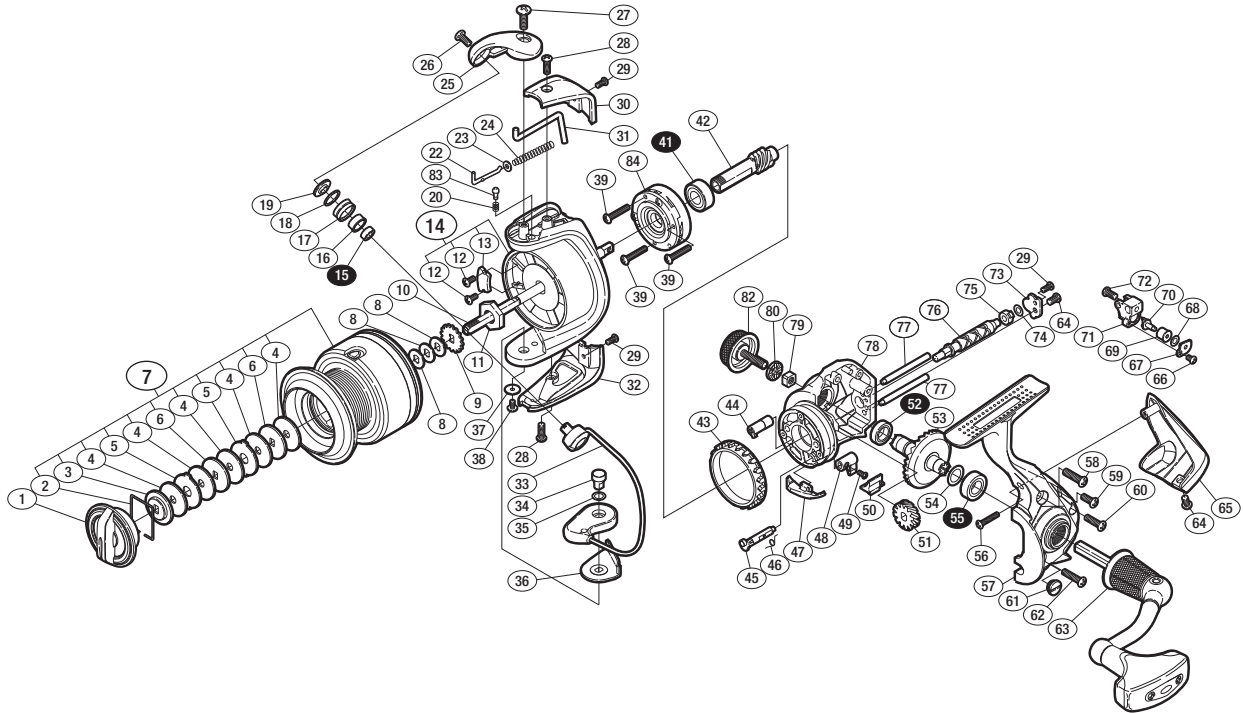
'10 ナスキー 4000



商品コード 5-SD84 H040

本体価格(税別) 10,500円

短縮コード **02449**



※白スキ番号はベアリングを示します。

調整座金類に関しては、必ずしも分解図中の表現と一致しない場合がございますので、ご了承ください。(商品により使用している場合とそうでない場合がございます。)

部品番号	部品名	本体価格(税別)
1	ドラグツマミ組	800
2	抜ケ止メバネ	100
3	小判座金	100
4	ドラグ座金	100
5	耳付座金	100
6	小判座金	100
7	スプール組	2,800
8	スプール座金	50
9	スプール受け	50
10	スプール軸	500
11	回転枠ナット	300
12	固定ボルト	50
13	バランスー	100
14	回転枠	800
15	ARB(φ4×φ7×2.5)	1,200
16	アームローラーブッシュ	50
17	アームローラー	500
18	アームローラースペーサー	100
19	アームローラー座金	100
20	音出シバネ	100
22	アームバネガイド(A)	100
23	アームバネガイド(A)カラー	100
24	アームカムバネ	100
25	アームカム	300
26	固定ボルト	50
27	固定ボルト	50
28	固定ボルト	50
29	固定ボルト	50
30	アームカムバネカバー	500

部品番号	部品名	本体価格(税別)
31	内ゲリレバー	200
32	取付ケカムカバー	500
33	ペールアーム組	800
34	取付ケカム固定軸	300
35	座金	50
36	ペール取付ケカムシート	100
37	座金	50
38	固定ボルト	100
39	固定ボルト	50
41	ARB(φ7×φ14×5)	1,200
42	ピニオンギヤ	800
43	フリクションリング	300
44	クロスギヤブッシュ(前)	100
45	ストップカム	200
46	クリックバネ	100
47	内ゲリ当たり	100
48	ストップツマミ	100
49	固定ボルト	100
50	ストップツマミカバー	100
51	クロスギヤ用ギヤ	300
52	ARB(φ7×φ11×3)	1,200
53	マスターギヤ	600
54	座金(φ7×φ10)	50
55	ARB(φ7×φ13×4)	1,200
56	固定ボルト	50
57	脚付キフタ	1,000
58	固定ボルト	50
59	固定ボルト	50
60	固定ボルト	50

部品番号	部品名	本体価格(税別)
61	注油穴キャップ	300
62	固定ボルト	50
63	ハンドル組	1,800
64	固定ボルト	50
65	本体ガード	500
66	固定ボルト	50
67	クロスギヤピン押サエ板	100
68	座金	50
69	クロスギヤピンカラー	100
70	クロスギヤピン	300
71	摺動子	700
72	固定ボルト	50
73	クロスギヤ軸カバー	100
74	座金	50
75	クロスギヤブッシュ(後)	100
76	クロスギヤ軸	500
77	摺動子ガイド	100
78	脚無し本体	1,000
79	防水キャップユルミ止め	50
80	防水キャップスペーサー	100
82	ハンドルスクリューキャップ	500
83	音出シピン	100
84	ローラークラッチ組	1,000
*F01	リール袋 (付属品)	400
TRST	取扱説明書 (付属品)	100
BNKI	分解図 (付属品)	100