

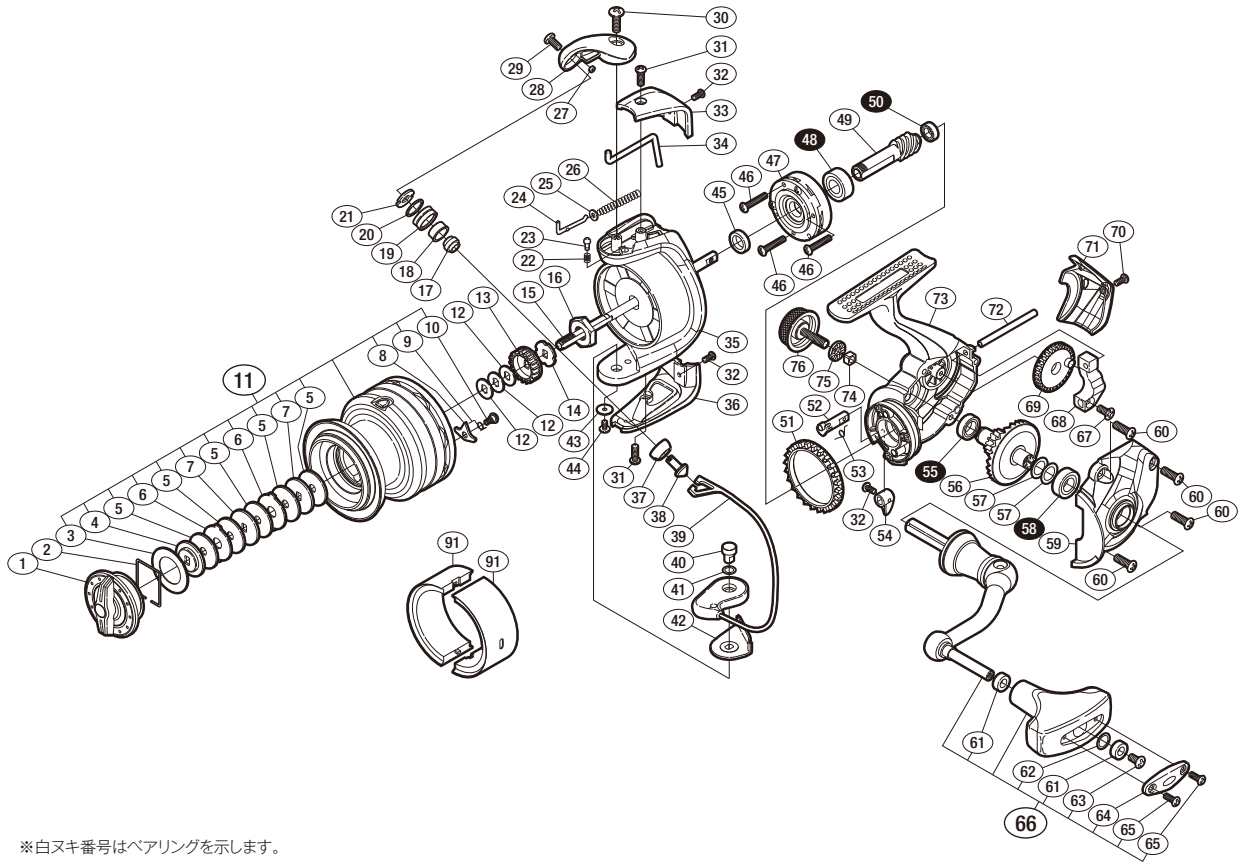
'13 ナスキー 4000HG



商品コード 5-SE30 H042

本体価格(税別) 12,100円

短縮コード **03117**



※白ヌキ番号はベアリングを示します。

調整座金類に関しましては、必ずしも分解図中の表現と一致しない場合がございますので、ご了承下さい。(商品により使用している場合とそうでない場合がございます。)

部品番号	部品名	本体価格(税別)
1	ドラグノブ組	800
2	抜け止めバネ	100
3	抜け止め座金	50
4	小判座金	100
5	ドラグ座金	100
6	耳付座金	100
7	小判座金	100
8	スプールピン	100
9	音出シバネ	100
10	固定ボルト	100
11	スプール組	3,000
12	スプール座金	50
13	スプール受け(A)	100
14	スプール受け(B)	100
15	メインシャフト	500
16	ローターナット	300
17	ラインローラーカラー	100
18	ラインローラーブッシュ	50
19	ラインローラー	500
20	ラインローラースペーサー	100
21	ラインローラー受け	100
22	音出シバネ	100
23	音出シピン	100
24	アームバネガイド(A)	100
25	アームバネガイド(A)カラー	100
26	アームカムバネ	100
27	ラインローラー注油穴キャップ	100
28	アームカム	300

部品番号	部品名	本体価格(税別)
29	固定ボルト	50
30	固定ボルト	50
31	固定ボルト	50
32	固定ボルト	50
33	アームカムバネカバー	500
34	内ゲリレバー	200
35	ローター	800
36	取付ケカムカバー	500
37	アーム固定軸カバー	100
38	アーム固定軸	500
39	ベール組	800
40	取付ケカム固定軸	300
41	座金	50
42	ベール取付ケカムシート	100
43	座金	50
44	固定ボルト	100
45	ローター座金	100
46	固定ボルト	50
47	ローラーラッチ組	1,000
48	ボールベアリング(7×14×5 SARB)	1,200
49	ピニオンギア	900
50	ボールベアリング(5×8×2.5 SARB)	1,200
51	フリクションリング	300
52	ストッパーカム	100
53	クリックバネ	100
54	ストッパーレバー	100
55	ボールベアリング(7×11×3 SARB)	1,200
56	ドライブギア	600

部品番号	部品名	本体価格(税別)
57	座金(7×10)	50
58	ボールベアリング(7×13×4 SARB)	1,200
59	フタ	1,000
60	固定ボルト	50
61	ハンドルノブブッシュ	100
62	座金	50
63	固定ボルト	50
64	ハンドルノブ銘版	200
65	固定ボルト	50
66	ハンドル組	2,300
67	固定ボルト	50
68	摺動子	700
69	摺動子ギア	100
70	固定ボルト	50
71	ボディガード	500
72	摺動子ガイド	100
73	ボディ	1,000
74	ハンドルスクリューキャップコルミ止メ	50
75	ハンドルスクリューキャップスペーサー	100
76	ハンドルスクリューキャップ	500
91	エコマイザー (付属品)	200
*F01	リール袋 (付属品)	400
TRST	取扱説明書 (付属品)	100
BNKI	分解図 (付属品)	100
ITOS	スプール糸止メシール (付属品)	100