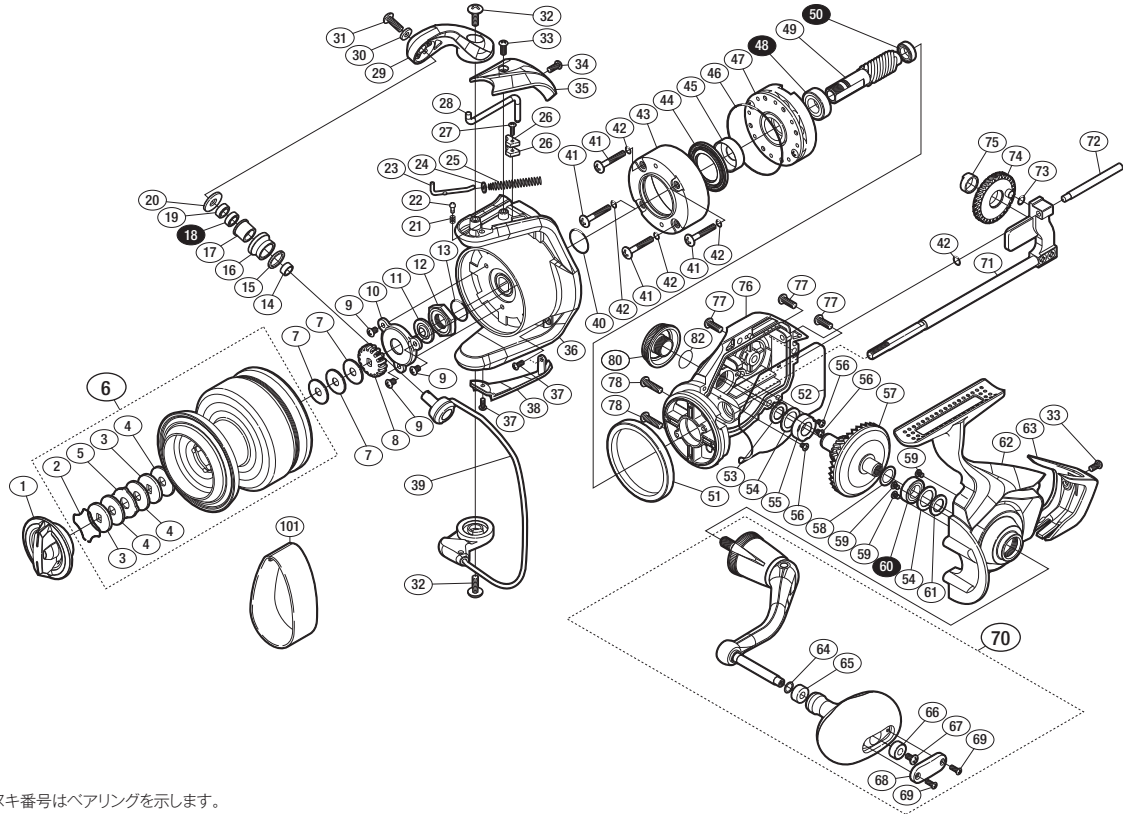


'14 スフェロス SW 8000HG SA-RB

商品コード 5-SE46 P081

本体価格(税別) 17,700円

短縮コード 03278



※白ヌキ番号はベアリングを示します。

調整座金類に関しましては、必ずしも分解図中の表現と一致しない場合がございますので、ご了承ください。(商品により使用している場合とそうでない場合がございます。)

部品番号	部品名	本体価格(税別)
1	ドラグノブ組	800
2	抜ケ止メバネ	100
3	小判座金	100
4	ドラグ座金	100
5	耳付座金	100
6	スプール組	4,000
7	スプール座金	100
8	スプール受け	100
9	固定ボルト	50
10	リテーナー	100
11	ベアリングシール	100
12	ローターナット	300
13	Oリング	100
14	ラインローラーカラー	100
15	ラインローラー Spacer	100
16	ラインローラー	500
17	ラインローラーブッシュ	100
18	ボールベアリング(5×8×2.5 SARB)	1,200
19	ラインローラーカラー(B)	100
20	ラインローラー座金	100
21	音出シバネ	50
22	音出シピン	100
23	アームバネガイド(A)	100
24	アームバネガイド(A)カラー	100
25	アームカムバネ	100
26	バランスー B	100
27	固定ボルト	50
28	内ゲリレバー	200
29	アームカム	300
30	バランスー	100

部品番号	部品名	本体価格(税別)
31	固定ボルト	50
32	固定ボルト	50
33	固定ボルト	50
34	固定ボルト	50
35	アームカムバネカバー	300
36	ローター	2,000
37	固定ボルト	50
38	ペール取付ケカバー	200
39	ペール組	1,000
40	Oリング	100
41	固定ボルト	100
42	Oリング	100
43	ローラークラッチシールカバー	100
44	ローラークラッチシール	200
45	ローターリング	300
46	Oリング	200
47	ローラークラッチ組	1,000
48	ボールベアリング(7×14×5 SARB)	1,200
49	ピニオンギヤ	1,000
50	ボールベアリング(7×11×3 SARB)	1,200
51	フリクションリング	100
52	ボディシール	200
53	ベアリングシール	100
54	座金	100
55	マスターギヤ用ブッシュ	100
56	固定ボルト	50
57	ドライブギヤ組	1,500
58	座金(8×11)	50
59	固定ボルト	100
60	ボールベアリング(8×14×4 SARB)	1,200

部品番号	部品名	本体価格(税別)
61	ベアリングシール	100
62	脚付キフタ	2,500
63	ボディガード	500
64	座金	50
65	ハンドルノブブッシュ(A)	100
66	ハンドルノブブッシュ(B)	100
67	固定ボルト	50
68	ハンドルノブ銘版	300
69	固定ボルト	50
70	ハンドル組	3,500
71	メインシャフト組	800
72	摺動子ガイド	100
73	Oリング	100
74	摺動子ギヤ	200
75	摺動子ギヤカラー	100
76	本体	3,000
77	固定ボルト	50
78	固定ボルト	50
80	ハンドルスクリューキャップ	300
82	Oリング	100
101	糸止メベルト (付属品)	200
*F01	リール袋 (付属品)	500
TRST	取扱説明書 (付属品)	100
BNKI	分解図 (付属品)	100
ITOS	スプール糸止メシール (付属品)	100