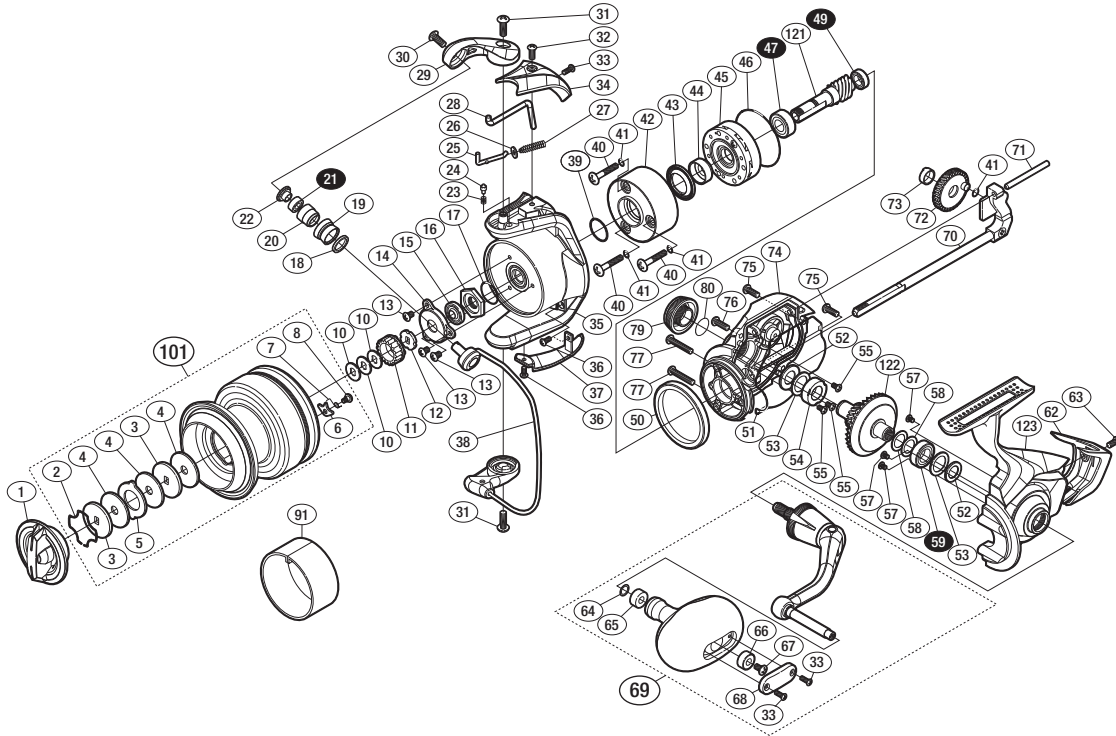


'14 スフェロス SW 6000PG SA-RB

商品コード 5-SE46 M062

本体価格(税別) 16,000円

短縮コード 03277



※白ヌキ番号はベアリングを示します。

調整座金類に関しましては、必ずしも分解図中の表現と一致しない場合がございますので、ご了承下さい。(商品により使用している場合とそうでない場合がございます。)

部品番号	部品名	本体価格(税別)
1	ドラグノブ組	800
2	抜ケ止メバネ	100
3	小判座金	100
4	ドラグ座金	100
5	耳付座金	100
6	スプールのピン	50
7	スプールのピンバネ	50
8	固定ボルト	100
10	スプールの座金	50
11	スプールの受け(A)	100
12	スプールの受け(B)	100
13	固定ボルト	50
14	リテーナー	100
15	ローターベアリングシール	100
16	ローターナット	300
17	Oリング	100
18	ラインローラー Spacer	100
19	ラインローラー	500
20	ラインローラーブッシュ	100
21	ボールベアリング(4×8×3 SARB)	1,200
22	ラインローラー座金	100
23	音出シバネ	50
24	音出シピン	100
25	アームバネガイド(A)	100
26	アームバネガイド(A)カラー	100
27	アームカムバネ	100
28	内ゲリレバー	200
29	アームカム	300
30	固定ボルト	100

部品番号	部品名	本体価格(税別)
31	固定ボルト	50
32	固定ボルト	50
33	固定ボルト	50
34	アームカムバネカバー	300
35	ローター	1,500
36	固定ボルト	50
37	ペール取付ケカバー	200
38	ペール組	1,000
39	Oリング	100
40	固定ボルト	100
41	Oリング	100
42	ローラーラッチシールカバー	100
43	ローラーラッチシール	100
44	ローターリング	300
45	ローラーラッチ組	1,000
46	ローラーラッチカバーシール	100
47	ボールベアリング(7×14×5 SARB)	1,200
49	ボールベアリング(6×10×3 SARB)	1,200
50	フリクションリング	100
51	ボディシール	200
52	ベアリングシール	100
53	座金	100
54	マスターギヤ用ブッシュ	100
55	固定ボルト	50
57	固定ボルト	100
58	座金(8×11)	50
59	ボールベアリング(8×14×4 SARB)	1,200
62	ボディガード	500
63	固定ボルト	50

部品番号	部品名	本体価格(税別)
64	座金	50
65	ハンドルノブブッシュ(A)	100
66	ハンドルノブブッシュ(B)	100
67	固定ボルト	50
68	ハンドルノブ銘版	300
69	ハンドル組	3,500
70	メインシャフト組	800
71	摺動子ガイド	100
72	摺動子ギヤ	200
73	摺動子ギヤカラー	100
74	本体	2,500
75	固定ボルト	50
76	固定ボルト	50
77	固定ボルト	50
79	ハンドルスクリューキャップ	300
80	Oリング	100
101	スプールの組	4,000
121	ピニオンギヤ	1,000
122	ドライブギヤ組	1,000
123	脚付キフタ	2,000
91	糸止メベルト (付属品)	500
*F01	リール袋 (付属品)	500
TRST	取扱説明書 (付属品)	100
BNKI	分解図 (付属品)	100
ITOS	スプールの糸止メシール (付属品)	100