

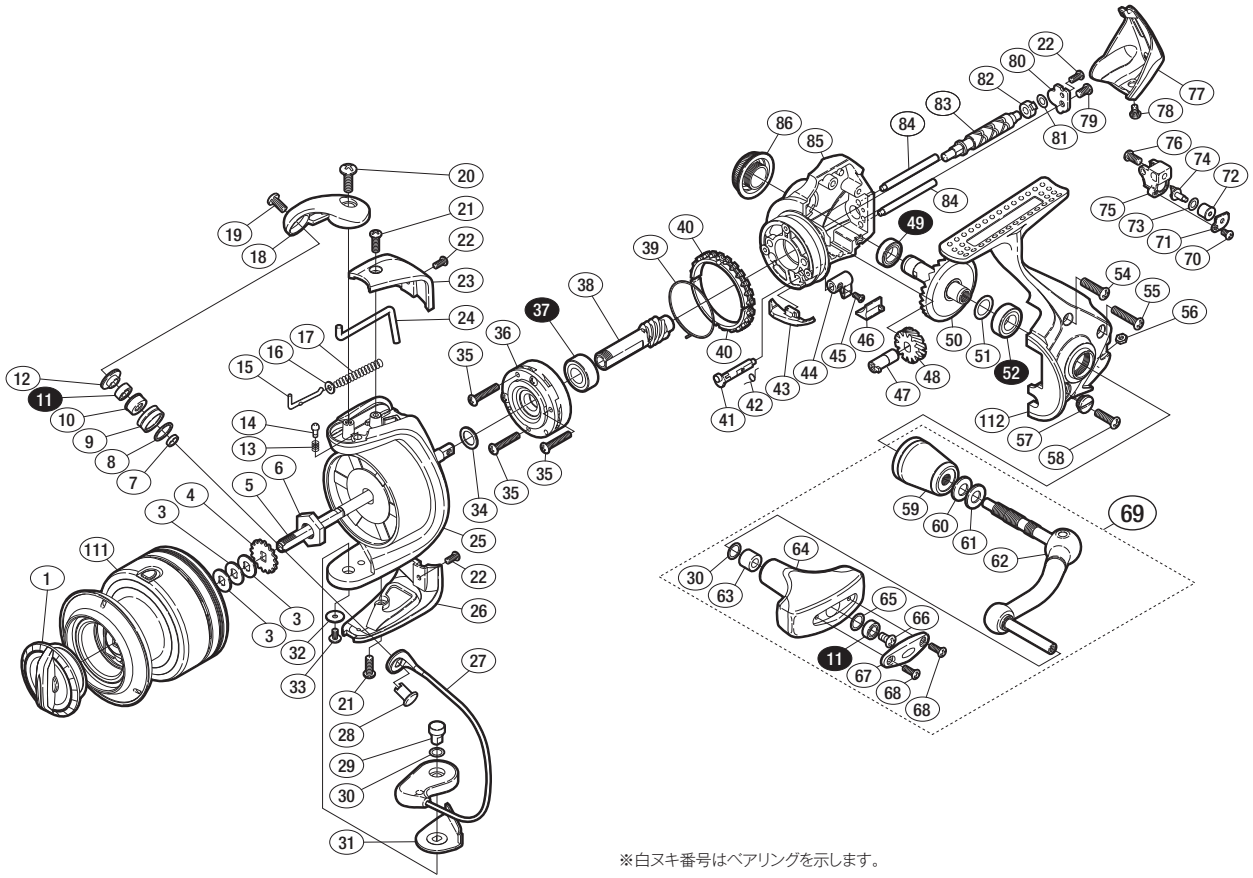
'08 バイオマスター C5000



商品コード 5-SD67 H049

本体価格(税別) 23,000円

短縮コード 02274



※白スキ番号はベアリングを示します。

調整座金類に関しましては、必ずしも分解図中の表現と一致しない場合がございますので、ご了承ください。(商品により使用している場合とそうでない場合がございます。)

部品番号	部品名	本体価格(税別)
1	ドラグツマミ組	1,000
3	スプール座金	50
4	スプール受け	50
5	スプール軸	800
6	回転枠ナット	300
7	アームローラーベアリングカラー	100
8	アームローラー Spacer	50
9	アームローラー	500
10	アームローラープッシュ	100
11	ARB(φ4×φ7×2.5)	1,200
12	アームローラー座金	100
13	音出シバネ	100
14	音出シピン	100
15	アームバネガイド(A)	100
16	アームバネガイド(A)カラー	100
17	アームカムバネ	100
18	アームカム	500
19	固定ボルト	50
20	固定ボルト	50
21	固定ボルト	50
22	固定ボルト	50
23	アームカムバネカバー	500
24	内ゲリレバー	200
25	回転枠	1,500
26	取付ケカムカバー	500
27	ベールアーム組	2,000
28	アーム固定軸	200
29	取付ケカム固定軸	300
30	座金	50
31	ベール取付ケカムシート	100

部品番号	部品名	本体価格(税別)
32	座金	50
33	固定ボルト	100
34	座金	50
35	固定ボルト	50
36	ローラークラッチ組	1,000
37	ARB(φ7×φ14×5)	1,200
38	ピニオンギヤ	800
39	フリクションバネ	100
40	フリクションリング	300
41	ストップカム	200
42	クリックバネ	100
43	内ゲリ当たり	100
44	ストップツマミ	200
45	固定ボルト	100
46	ストップツマミカバー	200
47	クロスギヤプッシュ(前)	100
48	クロスギヤ用ギヤ	300
49	ARB(φ7×φ11×3)	1,200
50	マスターギヤ	1,000
51	座金(φ7×φ10)	50
52	ARB(φ7×φ13×4)	1,200
54	固定ボルト	50
55	固定ボルト	50
56	固定ナット	100
57	注油穴キャップ	300
58	固定ボルト	50
59	ハンドル軸ツバ	800
60	サラバネ(DB-5H)	100
61	ハンドル座金	100
62	ハンドル	2,000

部品番号	部品名	本体価格(税別)
63	ハンドルニギリプッシュ	100
64	ハンドルニギリ	1,500
65	座金	100
66	固定ボルト	50
67	ハンドルニギリ銘版	50
68	固定ボルト	50
69	ハンドル組	4,000
70	固定ボルト	50
71	クロスギヤビン押サエ板	100
72	クロスギヤビンカラー	200
73	座金	50
74	クロスギヤビン	300
75	摺動子	700
76	固定ボルト	50
77	本体ガード	800
78	固定ボルト	50
79	固定ボルト	50
80	クロスギヤ軸カバー	100
81	座金	50
82	クロスギヤプッシュ(後)	100
83	クロスギヤ軸	500
84	摺動子ガイド	100
85	脚無し本体	1,000
86	防水キャップ	1,000
111	スプール組	4,500
112	脚付キフタ	2,500
*F01	リール袋 (付属品)	400
TRST	取扱説明書 (付属品)	100
BNKI	分解図 (付属品)	100