

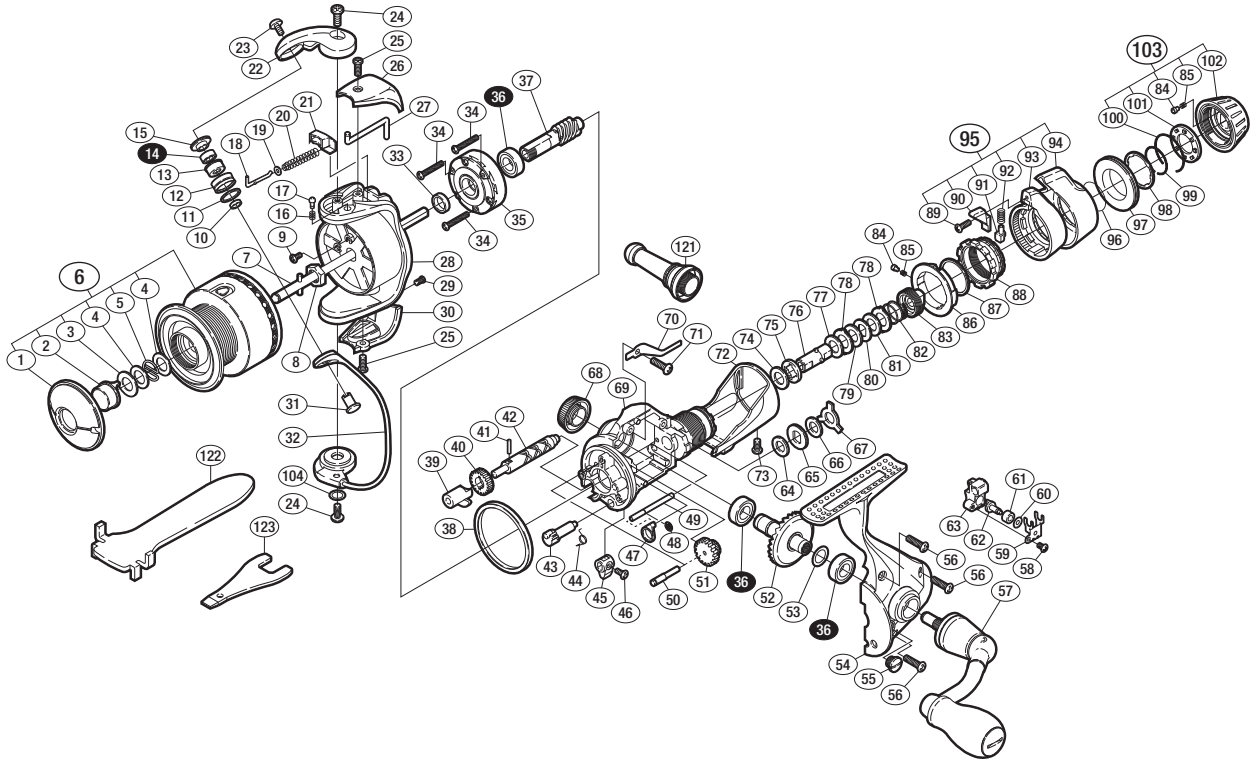
'08 バイオマスター-L 2500アオリ



商品コード 5-SD69 2500

本体価格(税別) 20,000円

短縮コード **02293**



※白抜き番号はベアリングを示します。

調整座金類にしましては、必ずしも分解図中の表現と一致しない場合がございますので、ご了承ください。(商品により使用している場合とそうでない場合がございます。)

部品番号	部品名	本体価格(税別)
1	プッシュカラー	200
2	プッシュボタン	200
3	プッシュカラー座金	50
4	スプールバネ座金	50
5	スプールバネ	50
6	スプール組	3,000
7	スプール軸組	300
8	回転枠ナット	100
9	固定ボルト	50
10	アームローラーベアリングカラー	100
11	アームローラー Spacer	100
12	アームローラー	500
13	アームローラープッシュ	50
14	ARB(Φ4×Φ7×2.5)	800
15	アームローラー座金	100
16	音出シバネ	50
17	音出シピン	100
18	アームバネガイド(A)	100
19	アームバネガイド(A)カラー	100
20	アームカムバネ	100
21	アームカムバネシート	100
22	アームカム	200
23	固定ボルト	50
24	固定ボルト	50
25	固定ボルト	50
26	アームカムバネカバー	500
27	内ゲリレバー	100
28	回転枠	1,000
29	固定ボルト	50
30	取付ケカムカバー	500
31	アーム固定軸	200
32	ベールアーム組	1,300
33	回転枠リング	100
34	固定ボルト	50
35	ローラークラッチ組	1,000
36	ARB(Φ7×Φ13×4)	800
37	ピニオンギヤ	600
38	フリクションリング	200

部品番号	部品名	本体価格(税別)
39	クロスギヤプッシュ(前)	50
40	クロスギヤ用ギヤ	300
41	クロスギヤ軸固定軸	50
42	クロスギヤ軸	500
43	ストッパーカム	100
44	クリックバネ	50
45	ストッパーツマミ	100
46	固定ボルト	50
47	摺動子ガイド抜け止め	50
48	E形止メ輪 2	50
49	摺動子ガイド	100
50	中間ギヤ軸	100
51	中間ギヤ	100
52	マスターギヤ	800
53	座金(Φ7×Φ10)	50
54	脚付キフタ	1,500
55	注油穴キャップ	300
56	固定ボルト	50
57	ハンドル組	2,500
58	固定ボルト	50
59	摺動子受け	50
60	座金	50
61	クロスギヤピンカラー	50
62	クロスギヤピン	250
63	摺動子	200
64	ドラッグ板	50
65	音出シギヤ	50
66	ドラッグ板	50
67	レバードラッグ座金	50
68	防水キャップ	300
69	本体	800
70	音出シ板バネ	50
71	固定ボルト	50
72	本体ガード	700
73	固定ボルト	50
74	ドラッグ板	100
75	リヤドラッグプッシュ(B)	50
76	リヤドラッグプッシュ(A)	200

部品番号	部品名	本体価格(税別)
77	ドラッグ板	50
78	ドラッグ板(耳付)	50
79	ドラッグ板	100
80	ドラッグ板(小判)	50
81	ドラッグ板	50
82	リヤドラッグバネ	100
83	リヤドラッグインサート	100
84	音出シピン	100
85	音出シバネ	50
86	レバー音出シギヤ	100
87	レバードラッグインサート座金	50
88	レバードラッグインサート	50
89	固定ボルト	50
90	レバードラッグインナー(B)	100
91	レバープリセットピン	50
92	レバープリセットバネ	50
93	レバードラッグインナー(A)	200
94	レバードラッグアウター	200
95	ファイティングレバー組	650
96	リアドラッグマミフリクションリング	100
97	リアドラッグニギリ(B)	200
98	リアドラッグマミ座金	50
99	リアドラッグマミ抜け止め	50
100	ドラッグ音出シ抜け止めバネ	100
101	音出シ板	100
102	リアドラッグニギリ(A)	100
103	リアドラッグニギリ組	200
104	座金	50
121	リールスタンド	(付属品) 2,000
122	スプール脱着レンチ	(付属品) 300
123	リールレンチ	(付属品) 300
*F01	リール袋	(付属品) 400
TRST	取扱説明書	(付属品) 100
BNKI	分解図	(付属品) 100
STMK	下巻キゲージ	(付属品) 100