

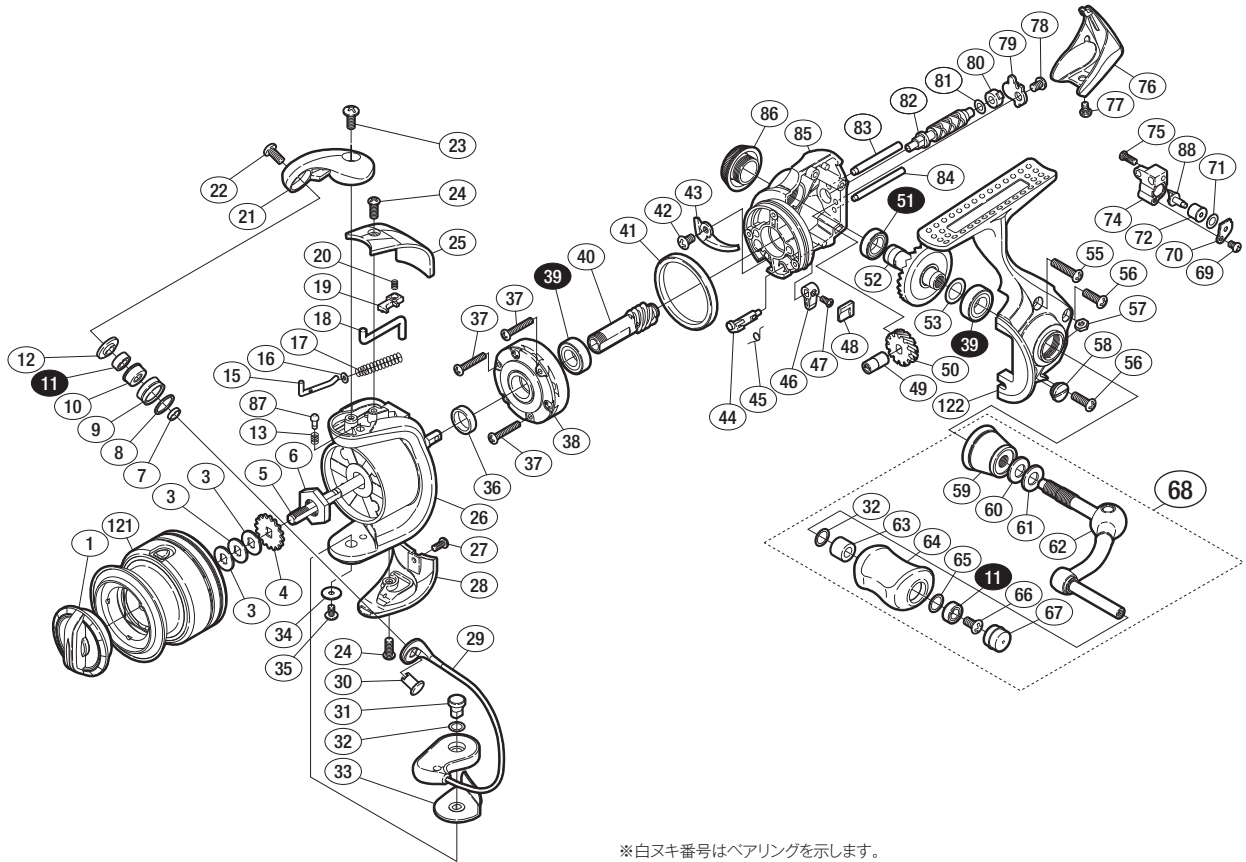
## '08 バイオマスター C2000S



商品コード 5-SD67 B019

本体価格(税別) 22,000円

短縮コード **02266**



※白スキ番号はベアリングを示します。

調整座金類に関しましては、必ずしも分解図中の表現と一致しない場合がございますので、ご了承ください。(商品により使用している場合とそうでない場合がございます。)

| 部品番号 | 部品名             | 本体価格(税別) |
|------|-----------------|----------|
| 1    | ドラグツマミ組         | 800      |
| 3    | スプール座金          | 50       |
| 4    | スプール受け          | 50       |
| 5    | スプール軸           | 800      |
| 6    | 回転枠ナット          | 300      |
| 7    | アームローラーベアリングカラー | 100      |
| 8    | アームローラー Spacer  | 100      |
| 9    | アームローラー         | 500      |
| 10   | アームローラーブッシュ     | 50       |
| 11   | ARB(φ4×φ7×2.5)  | 1,200    |
| 12   | アームローラー座金       | 200      |
| 13   | 音出シバネ           | 100      |
| 15   | アームバネガイド(A)     | 100      |
| 16   | アームバネガイド(A)カラー  | 100      |
| 17   | アームカムバネ         | 100      |
| 18   | 内ゲリレバー          | 200      |
| 19   | 内ゲリレバーカバー       | 100      |
| 20   | 内ゲリレバー押サエバネ     | 100      |
| 21   | アームカム           | 500      |
| 22   | 固定ボルト           | 50       |
| 23   | 固定ボルト           | 50       |
| 24   | 固定ボルト           | 50       |
| 25   | アームカムバネカバー      | 500      |
| 26   | 回転枠             | 1,000    |
| 27   | 固定ボルト           | 50       |
| 28   | 取付ケカムカバー        | 500      |
| 29   | ベールアーム組         | 2,000    |
| 30   | アーム固定軸          | 200      |
| 31   | 取付ケカム固定軸        | 300      |
| 32   | 座金              | 50       |

| 部品番号 | 部品名           | 本体価格(税別) |
|------|---------------|----------|
| 33   | ベール取付ケカムシート   | 100      |
| 34   | 座金            | 50       |
| 35   | 固定ボルト         | 100      |
| 36   | 回転枠リング        | 100      |
| 37   | 固定ボルト         | 50       |
| 38   | ローラークラッチ組     | 1,000    |
| 39   | ARB(φ7×φ13×4) | 1,200    |
| 40   | ピニオンギヤ        | 800      |
| 41   | フリクションリング     | 300      |
| 42   | 固定ボルト         | 50       |
| 43   | 内ゲリ当たり        | 100      |
| 44   | ストッパーカム       | 100      |
| 45   | クリックバネ        | 100      |
| 46   | ストッパーツマミ      | 200      |
| 47   | 固定ボルト         | 100      |
| 48   | ストッパーツマミカバー   | 200      |
| 49   | クロスギヤブッシュ(前)  | 100      |
| 50   | クロスギヤ用ギヤ      | 300      |
| 51   | ARB(φ7×φ11×3) | 1,200    |
| 52   | マスターギヤ        | 800      |
| 53   | 座金(φ7×φ10)    | 50       |
| 55   | 固定ボルト         | 50       |
| 56   | 固定ボルト         | 50       |
| 57   | 固定ナット         | 100      |
| 58   | 注油穴キャップ       | 300      |
| 59   | ハンドル軸ツバ       | 800      |
| 60   | サラバネ(DB-5H)   | 100      |
| 61   | ハンドル座金        | 100      |
| 62   | ハンドル          | 2,000    |
| 63   | ハンドルニギリブッシュ   | 100      |

| 部品番号 | 部品名          | 本体価格(税別) |
|------|--------------|----------|
| 64   | ハンドルニギリ      | 1,500    |
| 65   | 座金           | 100      |
| 66   | 固定ボルト        | 50       |
| 67   | ハンドルキャップ     | 100      |
| 68   | ハンドル組        | 3,500    |
| 69   | 固定ボルト        | 50       |
| 70   | クロスギヤビン押サエ板  | 100      |
| 71   | 座金           | 50       |
| 72   | クロスギヤビンカラー   | 200      |
| 74   | 摺動子          | 700      |
| 75   | 固定ボルト        | 50       |
| 76   | 本体ガード        | 500      |
| 77   | 固定ボルト        | 50       |
| 78   | 固定ボルト        | 50       |
| 79   | クロスギヤ軸カバー    | 100      |
| 80   | クロスギヤブッシュ(後) | 100      |
| 81   | 座金           | 50       |
| 82   | クロスギヤ軸       | 500      |
| 83   | 摺動子ガイド(A)    | 100      |
| 84   | 摺動子ガイド(B)    | 100      |
| 85   | 脚無し本体        | 1,000    |
| 86   | 防水キャップ       | 1,000    |
| 87   | 音出シピン        | 100      |
| 88   | クロスギヤビン      | 300      |
| 121  | スプール組        | 3,300    |
| 122  | 脚付キフタ        | 1,500    |
|      |              |          |
| *F01 | リール袋 (付属品)   | 300      |
| TRST | 取扱説明書 (付属品)  | 100      |
| BNKI | 分解図 (付属品)    | 100      |