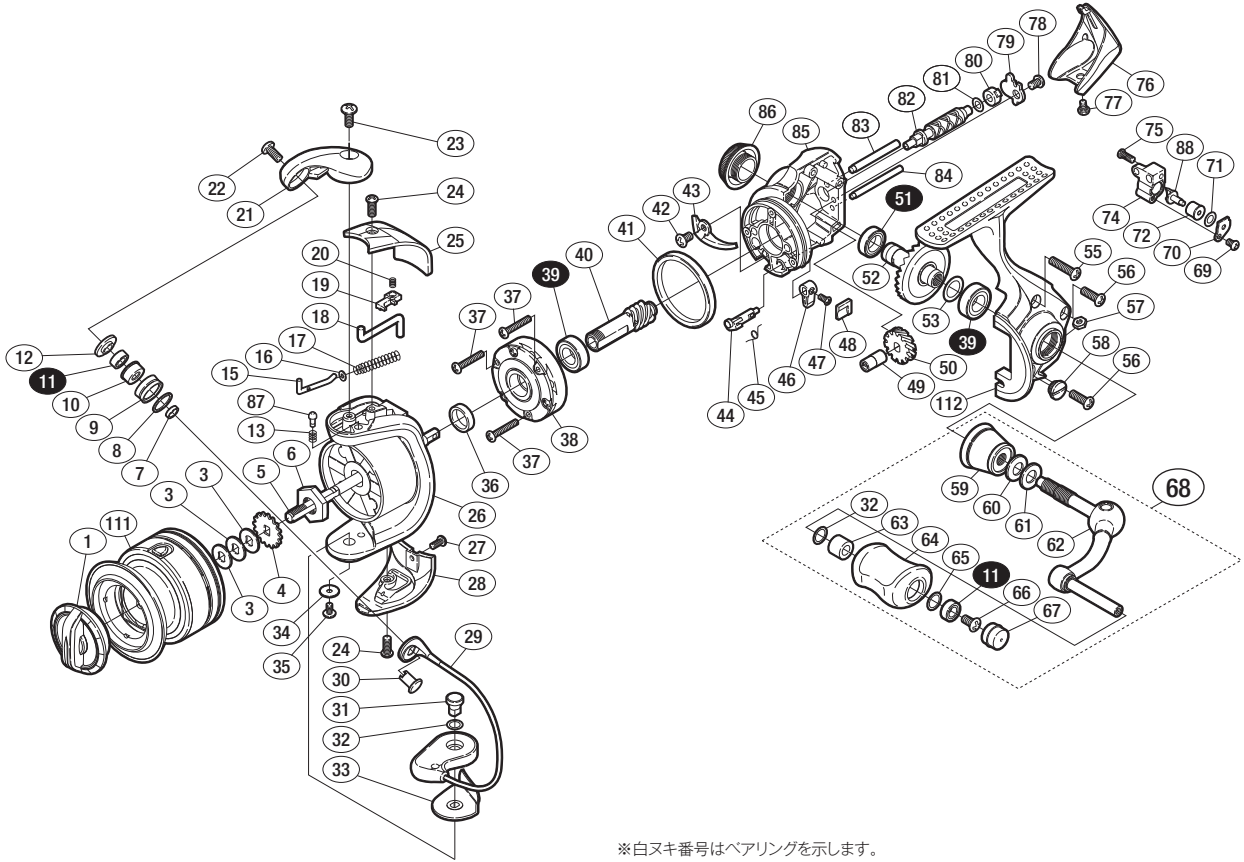


本体価格(税別) 22,000円

短縮コード **02265**



※白スキ番号はベアリングを示します。

調整座金類に関しましては、必ずしも分解図中の表現と一致しない場合がございますので、ご了承下さい。(商品により使用している場合とそうでない場合がございます。)

部品番号	部品名	本体価格(税別)
1	ドラグツマミ組	800
3	スプール座金	50
4	スプール受け	50
5	スプール軸	800
6	回転枠ナット	300
7	アームローラーベアリングカラー	100
8	アームローラー Spacer	100
9	アームローラー	500
10	アームローラーブッシュ	50
11	ARB(φ4×φ7×2.5)	1,200
12	アームローラー座金	200
13	音出シバネ	100
15	アームバネガイド(A)	100
16	アームバネガイド(A)カラー	100
17	アームカムバネ	100
18	内ゲリレバー	200
19	内ゲリレバーカバー	100
20	内ゲリレバー押サエバネ	100
21	アームカム	500
22	固定ボルト	50
23	固定ボルト	50
24	固定ボルト	50
25	アームカムバネカバー	500
26	回転枠	1,000
27	固定ボルト	50
28	取付ケカムカバー	500
29	ベールアーム組	2,000
30	アーム固定軸	200
31	取付ケカム固定軸	300
32	座金	50

部品番号	部品名	本体価格(税別)
33	ベール取付ケカムシート	100
34	座金	50
35	固定ボルト	100
36	回転枠リング	100
37	固定ボルト	50
38	ローラークラッチ組	1,000
39	ARB(φ7×φ13×4)	1,200
40	ピニオンギヤ	800
41	フリクションリング	300
42	固定ボルト	50
43	内ゲリ当たり	100
44	ストッパーカム	100
45	クリックバネ	100
46	ストッパーツマミ	200
47	固定ボルト	100
48	ストッパーツマミカバー	200
49	クロスギヤブッシュ(前)	100
50	クロスギヤ用ギヤ	300
51	ARB(φ7×φ11×3)	1,200
52	マスターギヤ	800
53	座金(φ7×φ10)	50
55	固定ボルト	50
56	固定ボルト	50
57	固定ナット	100
58	注油穴キャップ	300
59	ハンドル軸ツバ	800
60	サラバネ(DB-5H)	100
61	ハンドル座金	100
62	ハンドル	2,000
63	ハンドルニギリブッシュ	100

部品番号	部品名	本体価格(税別)
64	ハンドルニギリ	1,500
65	座金	100
66	固定ボルト	50
67	ハンドルキャップ	100
68	ハンドル組	3,500
69	固定ボルト	50
70	クロスギヤビン押サエ板	100
71	座金	50
72	クロスギヤビンカラー	200
74	摺動子	700
75	固定ボルト	50
76	本体ガード	500
77	固定ボルト	50
78	固定ボルト	50
79	クロスギヤ軸カバー	100
80	クロスギヤブッシュ(後)	100
81	座金	50
82	クロスギヤ軸	500
83	摺動子ガイド(A)	100
84	摺動子ガイド(B)	100
85	脚無し本体	1,000
86	防水キャップ	1,000
87	音出シピン	100
88	クロスギヤビン	300
111	スプール組	3,300
112	脚付キフタ	1,500
*F01	リール袋 (付属品)	300
TRST	取扱説明書 (付属品)	100
BNKI	分解図 (付属品)	100