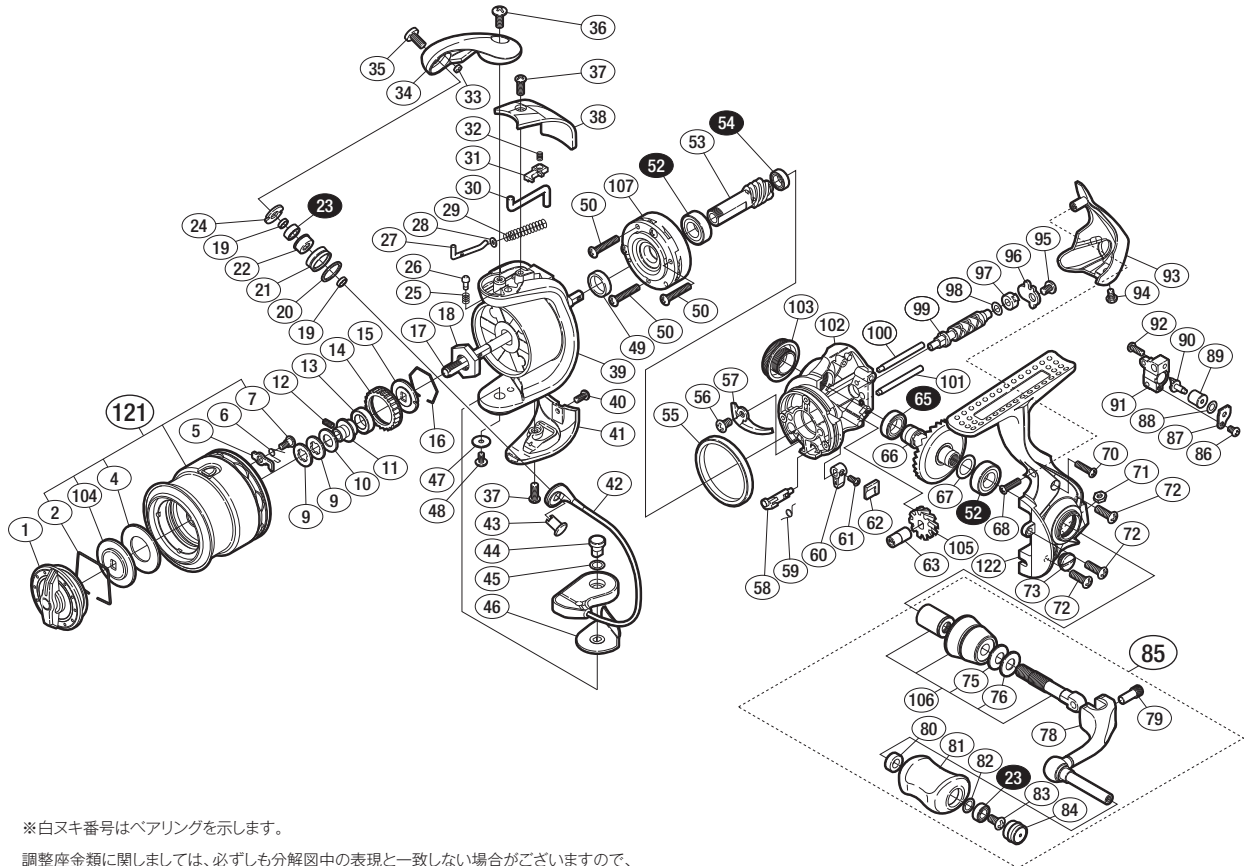


'11 バイオマスター C2000S SA-RB

商品コード 5-SE03 B019

本体価格(税別) 23,100円

短縮コード 02750



※白抜き番号はベアリングを示します。

調整座金類にしましては、必ずしも分解図中の表現と一致しない場合がございますので、ご了承ください。(商品により使用している場合とそうでない場合がございます。)

部品番号	部品名	本体価格(税別)
1	ドラグノブ組	1,000
2	抜け止メバネ	100
4	ドラグ座金	100
5	スプールピン	100
6	スプールピンバネ	100
7	固定ボルト	100
9	スプール座金	50
10	メインシャフトセットピン抜け止メ	100
11	メインシャフトベアリングガイド	300
12	セットスクリュー(M2×5)	100
13	スプールプッシュ	100
14	ドラグ音出シラチェット	200
15	スプール受け	100
16	ラチェットバネ	100
17	メインシャフト	800
18	ローターナット	300
19	ラインローラーベアリングカラー	100
20	ラインローラー Spacer	100
21	ラインローラー	500
22	ラインローラープッシュ	50
23	ボールベアリング(4×7×2.5 SARB)	1,200
24	ラインローラー受け	100
25	音出シバネ	100
26	音出シピン	100
27	アームバネガイド(A)	100
28	アームバネガイド(A)カラー	100
29	アームカムバネ	100
30	内ゲリレバー	200
31	内ゲリレバーカバー	100
32	内ゲリレバー押サエバネ	100
33	ラインローラー注油穴キャップ	100
34	アームカム	500
35	固定ボルト	50
36	固定ボルト	50
37	固定ボルト	50
38	アームカムバネカバー	200

部品番号	部品名	本体価格(税別)
39	ローター	1,000
40	固定ボルト	50
41	取付ケカムカバー	300
42	ペール組	2,000
43	アーム固定軸	500
44	取付ケカム固定軸	300
45	座金	50
46	ペール取付ケカムシート	100
47	座金	50
48	固定ボルト	100
49	ローターリング	100
50	固定ボルト	50
52	ボールベアリング(7×13×4 SARB)	1,200
53	ピニオンギア	800
54	ボールベアリング(5×8×2.5 SARB)	1,200
55	フリクションリング	300
56	固定ボルト	50
57	内ゲリ当たり	100
58	ストップバーカム	100
59	クリックバネ	100
60	ストップバーレバー	200
61	固定ボルト	100
62	ストップバーレバーカバー	200
63	ウォームシャフトプッシュ(前)	100
65	ボールベアリング(7×11×3 SARB)	1,200
66	ドライブギア	800
67	座金(7×10)	50
68	固定ボルト	50
70	固定ボルト	50
71	固定ナット	100
72	固定ボルト	50
73	注油穴キャップ	300
75	サラバネ(DB-5H)	100
76	ハンドル座金	100
78	ハンドル	1,500
79	ハンドル軸ボルト	300

部品番号	部品名	本体価格(税別)
80	ハンドルノブプッシュ	100
81	ハンドルノブ	1,500
82	座金	50
83	固定ボルト	50
84	ハンドルキャップ	300
85	ハンドル組	4,000
86	固定ボルト	50
87	ウォームシャフトピン押サエ板	50
88	座金	50
89	ウォームシャフトカラー	200
90	ウォームシャフトピン	300
91	摺動子	700
92	固定ボルト	50
93	ボディガード	500
94	固定ボルト	50
95	固定ボルト	50
96	ウォームシャフトカバー	100
97	ウォームシャフトプッシュ(後)	100
98	座金	50
99	ウォームシャフト	500
100	摺動子ガイド(A)	100
101	摺動子ガイド(B)	100
102	脚無シボディ	1,500
103	ハンドルスクリューキャップ	1,000
104	小判座金	100
105	ウォームシャフトギア	300
106	ハンドル軸組	1,500
107	ローラークラッチ組	1,000
121	スプール組	4,300
122	脚付キフタ	2,000
*F01	リール袋 (付属品)	300
TRST	取扱説明書 (付属品)	100
BNKI	分解図 (付属品)	100