

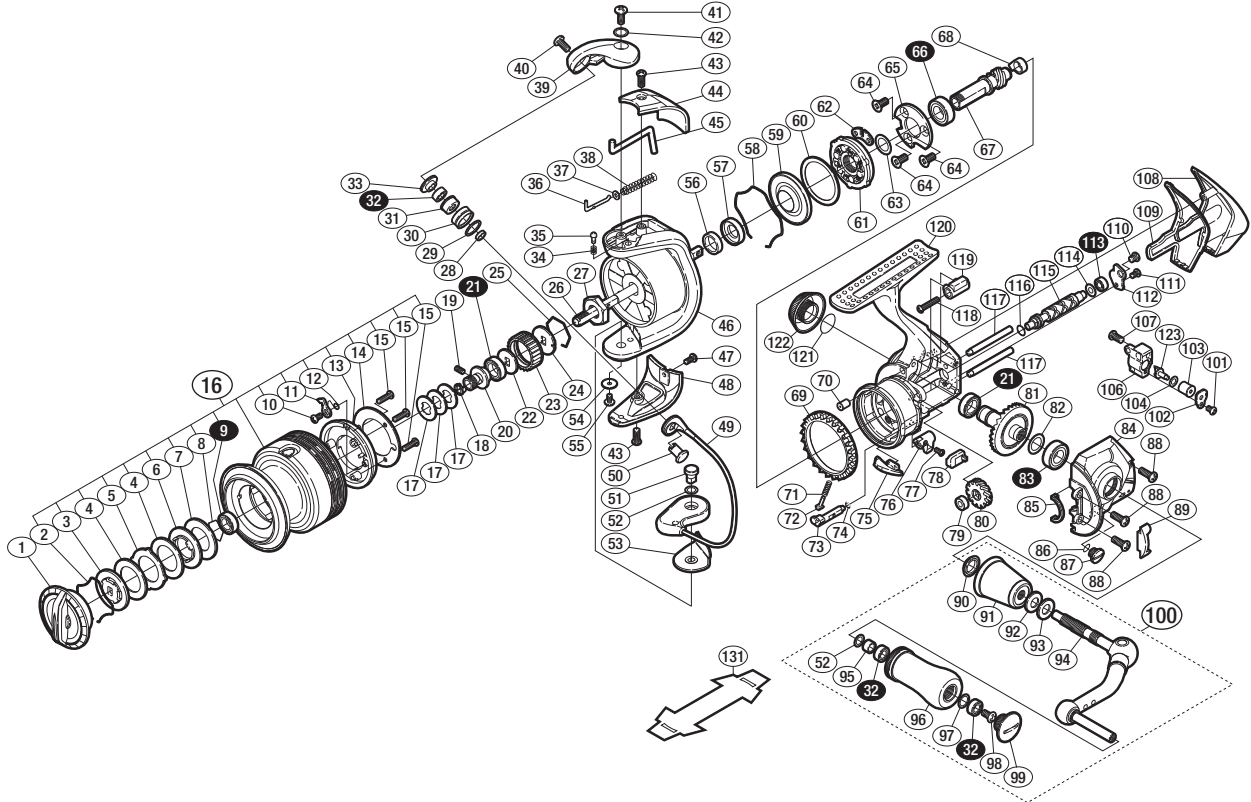
'08 カーディフ C3000HG



商品コード 5-SD72 E032

本体価格(税別) 47,000円

短縮コード **02336**



※白抜き番号はベアリングを示します。

調整座金類にしましては、必ずしも分解図中の表現と一致しない場合がございますので、ご了承ください。(商品により使用している場合とそうでない場合がございます。)

部品番号	部品名	本体価格(税別)
1	ドラグツマミ組	1,500
2	抜ケ止メバネ	100
3	小判座金	500
4	ドラグ座金	100
5	耳付座金	500
6	小判座金	200
7	ドラグ座金	100
8	ベアリング抜ケ止メ	50
9	SARB(Φ6×Φ10×3)	1,200
10	固定ボルト	50
11	スプールピン	100
12	スプールピンバネ	100
13	スプールピンカバー	200
14	スプールピンカバー 銘版	200
15	固定ボルト	50
16	スプール組	10,000
17	スプール座金	50
18	ベアリングガイドスペーサー	100
19	セットスクリュー(M2×5)	100
20	スプール軸ベアリングガイド	500
21	SARB(Φ7×Φ11×3)	1,200
22	座金	50
23	ドラグ音出シラチェット	200
24	スプール受け	100
25	ラチェットバネ	100
26	スプール軸	800
27	回転枠ナット	300
28	アームローラーベアリングカラー	100
29	アームローラー	50
30	アームローラー	500
31	アームローラーブッシュ	100
32	SARB(Φ4×Φ7×2.5)	1,200
33	アームローラー座金	100
34	音出シバネ	100
35	音出シピン	100
36	アームバネガイド(A)	100
37	アームバネガイド(A)カラー	100
38	アームカムバネ	100
39	アームカム	500
40	固定ボルト	50
41	固定ボルト	50
42	座金	50
43	固定ボルト	50

部品番号	部品名	本体価格(税別)
44	アームカムバネカバー	500
45	内ゲリレバー	200
46	回転枠	3,500
47	固定ボルト	50
48	取付ケカムカバー	500
49	ペールアーム組	2,500
50	アーム固定軸	200
51	取付ケカム固定軸	300
52	座金	50
53	ペール取付ケカムシート	100
54	座金	50
55	固定ボルト	100
56	回転枠リング	100
57	回転枠カラー	200
58	ローラークラッチシール抜ケ止メ	100
59	ローラークラッチシール	200
60	ローラークラッチアウター座金	100
61	ローラークラッチ組	1,000
62	ローラークラッチ板	100
63	座金	50
64	固定ボルト	100
65	ベアリング押サエ板	200
66	RSARB(Φ7×Φ13×4)	1,200
67	ピニオンギヤ	1,100
68	ピニオンギヤブッシュ	100
69	フリクションリング	300
70	本体フレンジシール	200
71	クリックバネ	100
72	バネガイド(A)	100
73	ストッパーカム	200
74	抜ケ止メ	50
75	内ゲリ当タリ	100
76	ストッパーツマミ	1,000
77	固定ボルト	100
78	ストッパーツマミカバー	200
79	クロスギヤブッシュ	100
80	クロスギヤ用ギヤ	500
81	マスターギヤ組	2,000
82	座金(Φ7×Φ10)	50
83	SARB(Φ7×Φ13×4)	1,200
84	フタ	5,000
85	フタフレンジシール	200
86	Oリング	100

部品番号	部品名	本体価格(税別)
87	注油穴キャップ	300
88	固定ボルト	50
89	フリクションリングスペーサー	300
90	ハンドル軸シール	200
91	ハンドル軸ツバ	1,300
92	サラバネ(DB-5H)	100
93	ハンドル座金	100
94	ハンドル	4,000
95	固定軸カラー	200
96	ハンドルニギリ	2,500
97	座金	100
98	固定ボルト	50
99	ハンドルキャップ	400
100	ハンドル組	9,000
101	固定ボルト	50
102	クロスギヤピン押サエ板	100
103	クロスギヤピンカラー	200
104	座金	50
106	摺動子	1,000
107	固定ボルト	50
108	本体ガード	1,000
109	本体カバー	200
110	固定ボルト	50
111	固定ボルト	50
112	クロスギヤ軸カバー	200
113	SARB(Φ3×Φ6×2.5)	1,200
114	座金	50
115	クロスギヤ軸	1,000
116	クロスギヤ軸カラー	200
117	摺動子ガイド	500
118	固定ボルト	50
119	本体ガードカラー	200
120	本体	7,000
121	Oリング	100
122	防水キャップ	1,500
123	ウォームシャフトピン	300
131	脚保護シート	(付属品) 200
*F01	リール袋	(付属品) 800
TRST	取扱説明書	(付属品) 100
BNKI	分解図	(付属品) 100