

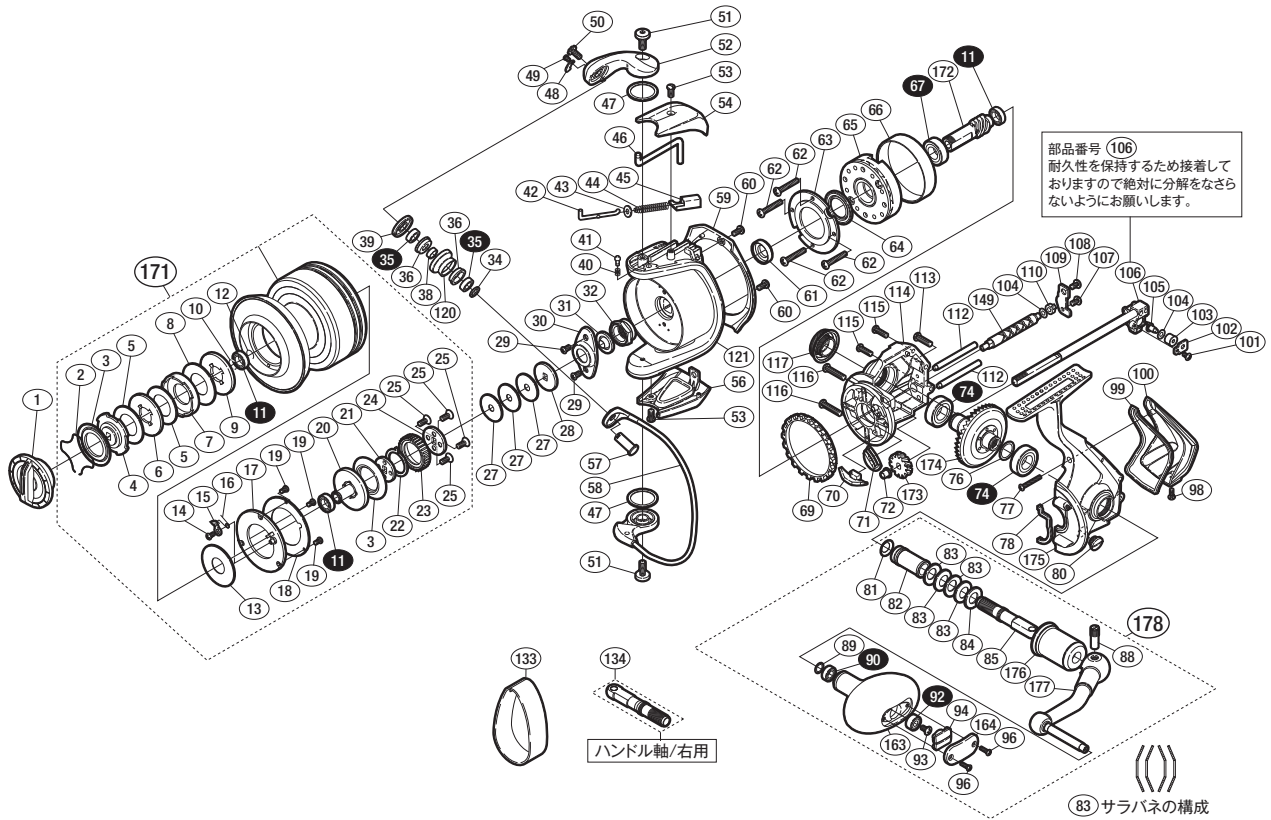
## '10 ツインパワー-SW 12000XG



商品コード 5-SD73 T123

本体価格(税別) 68,300円

短縮コード **02794**



\*白スキ番号はベアリングを示します。

調整座金類に関しましては、必ずしも分解図中の表現と一致しない場合がございますので、ご了承下さい。(商品により使用している場合とそうでない場合がございます。)

部品番号	部品名	本体価格(税別)
1	ドラッグノブ組	2,000
2	抜け止メバネ	100
3	防水シール	200
4	小判座金	800
5	ドラッグ座金	1,000
6	耳付座金	200
7	小判座金	800
8	ドラッグ座金	1,000
9	耳付座金	300
10	Oリング	50
11	ボールベアリング(7×11×3 SARB)	1,200
12	スプールベアリング止メ	50
13	ドラッグ座金	1,000
14	固定ボルト	50
15	スプールピン	100
16	スプールピンバネ	100
17	スプールピンカバー	100
18	スプールピンカバー-銘版	500
19	固定ボルト	50
20	メインシャフトベアリングガイド	1,000
21	スプール受け(A)	200
22	ラチェットバネ	100
23	ドラッグ音出シラチェット	200
24	スプール受け(B)	300
25	固定ボルト	50
27	スプール座金	100
28	スプール受け(C)	100
29	固定ボルト	50
30	リテーナ	100
31	ローターベアリングシール	200
32	ローターナット	800
34	アーム固定軸カラー	300
35	ボールベアリング(5×8×2.5RSARB)	1,200
36	ラインローラーブッシュ	100
38	ラインローラーベアリングカラー	300
39	ラインローラー受け	500
40	音出シバネ	100
41	音出シピン	100
42	アームバネガイド(A)	100
43	アームバネガイド(A)カラー	100
44	アームカムバネ	100

部品番号	部品名	本体価格(税別)
45	アームカムバネシート	200
46	内ゲリレバー	300
47	座金	100
48	固定ボルトリテーナ	200
49	固定ボルトユルミ止メ	300
50	固定ボルト	500
51	固定ボルト	500
52	アームカム	3,000
53	固定ボルト	200
54	アームカムバネカバー	500
56	取付ケカムカバー	500
57	アーム固定軸	500
58	ペール組	3,500
59	ローターガード	800
60	固定ボルト	200
61	ローターカラー	300
62	固定ボルト	50
63	ローラークランチシールカバー	200
64	ローラークランチシール	200
65	ローラークランチ組	1,000
66	ローラークランチリング	300
67	ボールベアリング(9×17×5 SARB)	1,200
69	フリクションリング	300
70	内ゲリ当たり	100
71	ローラークランチガイドシール	200
72	ウォームシャフトブッシュ(前)	100
74	ボールベアリング(10×19×5 SARB)	1,200
76	座金(10×15)	50
77	固定ボルト	50
78	タフフランジシール	200
80	注油穴キャップ	100
81	ハンドル軸シール	200
82	ハンドル軸ツバ(A)	800
83	サラバネ(DB-8H)	100
84	ハンドル軸座金	100
88	ハンドル軸ボルト	300
89	座金	50
90	ボールベアリング(5×9×3 SARB)	1,200
92	ボールベアリング(4×9×4 SARB)	1,200
93	固定ボルト	50
94	ハンドルキャップ	200

部品番号	部品名	本体価格(税別)
96	固定ボルト	50
98	固定ボルト	100
99	ボディカバー	200
100	ボディガード	1,000
101	固定ボルト	50
102	ウォームシャフトピン押サエ板	100
103	ウォームシャフトピンカラー	200
104	座金	50
105	ウォームシャフトピン	500
106	メインシャフト組	2,000
107	固定ボルト	50
108	固定ボルト	50
109	ウォームシャフトカバー	100
110	ウォームシャフトブッシュ(後)	100
112	摺動子ガイド	100
113	固定ボルト	50
114	脚無シボディ	3,000
115	固定ボルト	50
116	固定ボルト	50
117	防水キャップ	1,000
118	ハンドル軸(左ハンドル専用)	800
120	ラインローラー	800
121	ローター	6,000
149	ウォームシャフト	1,000
163	ハンドルノブ	2,000
164	ハンドルノブ銘版	300
171	スプール組	15,000
172	ピニオンギア	1,500
173	ウォームシャフトギア	500
174	ドライブギア組	3,500
175	脚付キフタ	8,000
176	ハンドル軸ツバ(B)	1,000
177	ハンドル	4,000
178	ハンドル組	10,000
133	糸止メベルト	(付属品) 500
134	ハンドル軸(右ハンドル専用)	(付属品) 800
*F01	リール袋	(付属品) 1,000
TRST	取扱説明書	(付属品) 400
BNKI	分解図	(付属品) 100