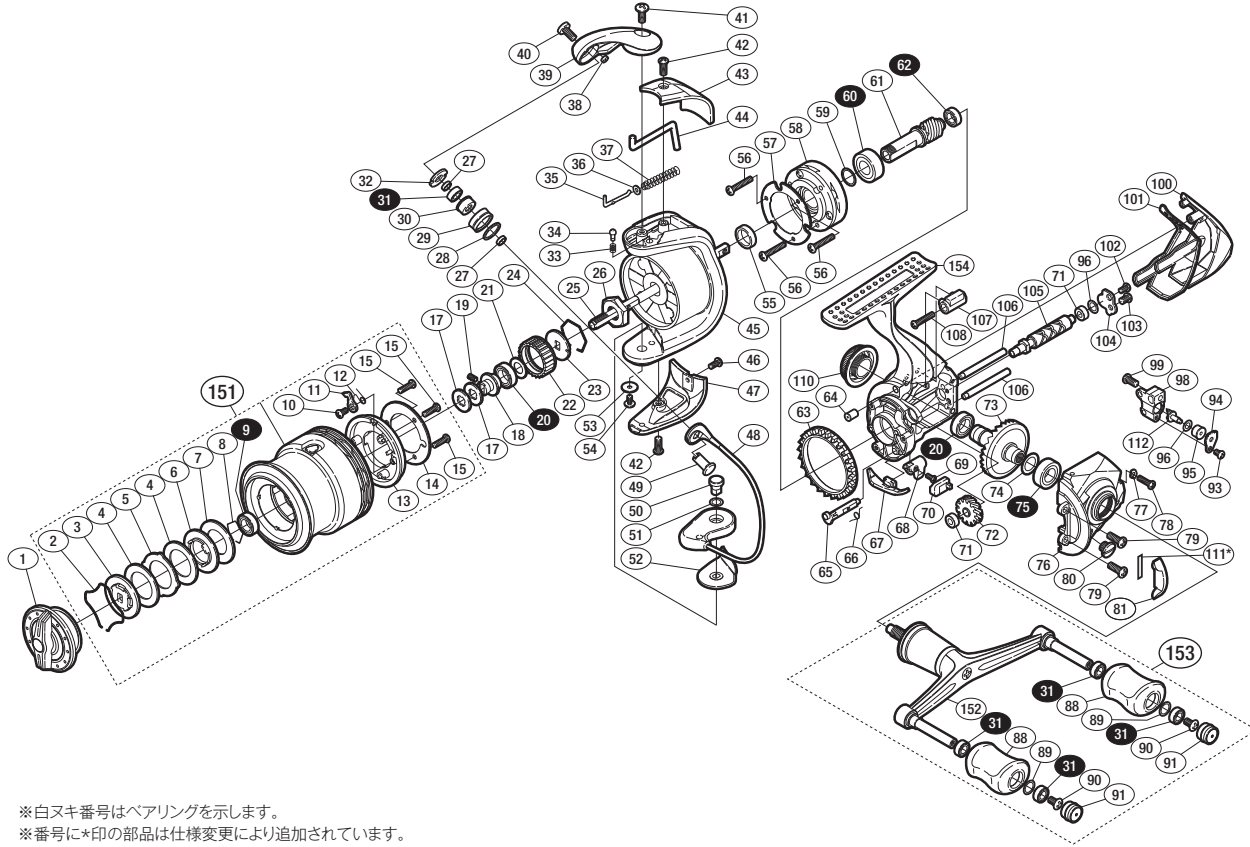


'11 ツインパワー C3000SDH S A-RB

商品コード 5-SD98 E033

本体価格(税別) 38,900円

短縮コード 02720



※白キ番号はベアリングを示します。
※番号に*印の部品は仕様変更により追加されています。

調整座金類にしましては、必ずしも分解図中の表現と一致しない場合がございますので、ご了承ください。(商品により使用している場合とそうでない場合がございます。)

部品番号	部品名	本体価格(税別)
1	ドラグノブ組	1,500
2	抜け止メバネ	100
3	小判座金	500
4	ドラグ座金	100
5	耳付座金	500
6	小判座金	200
7	ドラグ座金	100
8	ベアリング抜け止メ	50
9	ボールベアリング(6×10×3 SARB)	1,200
10	固定ボルト	50
11	スプールピン	100
12	スプールピンバネ	100
13	スプールピンカバー	200
14	スプールピンカバー銘版	200
15	固定ボルト	100
17	スプール座金	50
18	メインシャフトベアリングガイド	500
19	セットスクリュー(M2×5)	100
20	ボールベアリング(7×11×3 SARB)	1,200
21	座金	100
22	ドラグ音出シラチェット	200
23	スプール受け	100
24	ラチェットバネ	100
25	メインシャフト	800
26	ローターナット	300
27	ラインローラーベアリングカラー	200
28	ラインローラー Spacer	50
29	ラインローラー	500
30	ラインローラーブッシュ	100
31	ボールベアリング(4×7×2.5 SARB)	1,200
32	ラインローラー受け	100
33	音出シバネ	100
34	音出シピン	100
35	アームバネガイド(A)	100
36	アームバネガイド(A)カラー	100
37	アームカムバネ	100
38	ラインローラー注油穴キャップ	100

部品番号	部品名	本体価格(税別)
39	アームカム	500
40	固定ボルト	50
41	固定ボルト	50
42	固定ボルト	50
43	アームカムバネカバー	500
44	内ゲリレバー	200
45	ローター	1,500
46	固定ボルト	50
47	取付ケカムカバー	500
48	ペール組	2,000
49	アーム固定軸	500
50	取付ケカム固定軸	300
51	座金	50
52	ペール取付ケカムシート	100
53	座金	50
54	固定ボルト	100
55	ローターリング	100
56	固定ボルト	50
57	ローラーラッチカバー板	100
58	ローラーラッチ組	1,000
59	座金	50
60	ボールベアリング(7×14×5 RSARB)	1,200
61	ピニオンギア	1,100
62	ボールベアリング(5×8×2.5 RSARB)	1,200
63	フリクションリング	300
64	ボディフランジシール	200
65	ストッパーカム	200
66	クリックバネ	100
67	内ゲリ当たり	100
68	ストッパーレバー	500
69	固定ボルト	100
70	ストッパーレバーカバー	200
71	ウォームシャフトブッシュ	100
72	ウォームシャフトギア	500
73	ドライブギア組	2,000
74	座金(7×10)	50
75	ボールベアリング(7×13×4 SARB)	1,200

部品番号	部品名	本体価格(税別)
76	フタ	2,000
77	固定ボルト座金	200
78	固定ボルト	50
79	固定ボルト	50
80	注油穴キャップ	100
81	フリクションリングSpacer	200
87	ハンドル軸ボルト	300
88	ハンドルノブ	1,500
89	座金	150
90	固定ボルト	50
91	ハンドルキャップ	300
93	固定ボルト	50
94	ウォームシャフトピン押サエ板	100
95	ウォームシャフトピンカラー	200
96	座金	50
98	摺動子	500
99	固定ボルト	50
100	ボディガード	1,000
101	ボディカバー	100
102	固定ボルト	50
103	固定ボルト	50
104	ウォームシャフトカバー	100
105	ウォームシャフト	1,000
106	摺動子ガイド	500
107	ボディガードカラー	200
108	固定ボルト	50
110	ハンドルスクリューキャップ	1,000
111	フリクションリングSpacerシート(調整用)	50
112	ウォームシャフトピン	300
151	スプール組	9,000
152	ハンドル	4,000
153	ハンドル組	10,000
154	ボディ	4,500
*F01	リール袋 (付属品)	1,000
TRST	取扱説明書 (付属品)	100
BNKI	分解図 (付属品)	100