

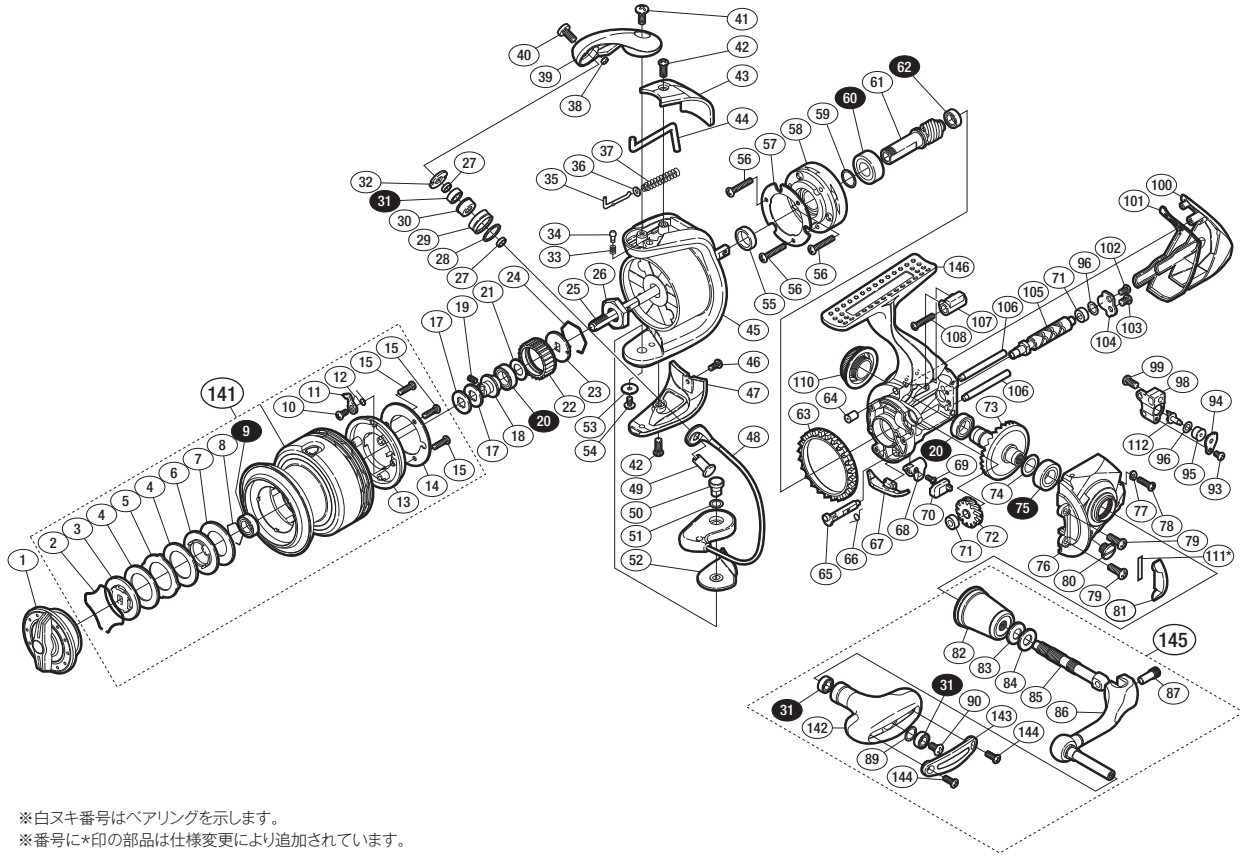
## '11 ツインパワー C3000



商品コード 5-SD98 E029

本体価格(税別) 36,800円

短縮コード **02695**



※白ヌキ番号はベアリングを示します。  
 ※番号に\*印の部品は仕様変更により追加されています。

調整座金類にしましては、必ずしも分解図中の表現と一致しない場合がございますので、ご了承ください。(商品により使用している場合とそうでない場合がございます。)

部品番号	部品名	本体価格(税別)
1	ドラッグノブ組	1,500
2	抜け止メバネ	100
3	小判座金	500
4	ドラッグ座金	100
5	耳付座金	500
6	小判座金	200
7	ドラッグ座金	100
8	ベアリング抜け止メ	50
9	ボールベアリング(6×10×3 SARB)	1,200
10	固定ボルト	50
11	スプールピン	100
12	スプールピンバネ	100
13	スプールピンカバー	200
14	スプールピンカバー銘版	200
15	固定ボルト	100
17	スプール座金	50
18	メインシャフトベアリングガイド	500
19	セットスクリュー(M2×5)	100
20	ボールベアリング(7×11×3 SARB)	1,200
21	座金	100
22	ドラッグ音出シラチェット	200
23	スプール受け	100
24	ラチェットバネ	100
25	メインシャフト	800
26	ローターナット	300
27	ラインローラーベアリングカラー	200
28	ラインローラー Spacer	50
29	ラインローラー	500
30	ラインローラープッシュ	100
31	ボールベアリング(4×7×2.5 SARB)	1,200
32	ラインローラー受け	100
33	音出シバネ	100
34	音出シピン	100
35	アームバネガイド(A)	100
36	アームバネガイド(A)カラー	100
37	アームカムバネ	100
38	ラインローラー注油穴キャップ	100
39	アームカム	500
40	固定ボルト	50

部品番号	部品名	本体価格(税別)
41	固定ボルト	50
42	固定ボルト	50
43	アームカムバネカバー	500
44	内ゲリレバー	200
45	ローター	1,500
46	固定ボルト	50
47	取付ケカムカバー	500
48	ペール組	2,000
49	アーム固定軸	500
50	取付ケカム固定軸	300
51	座金	50
52	ペール取付ケカムシート	100
53	座金	50
54	固定ボルト	100
55	ローターリング	100
56	固定ボルト	50
57	ローラークランチカバー板	100
58	ローラークランチ組	1,000
59	座金	50
60	ボールベアリング(7×14×5 RSARB)	1,200
61	ピニオンギア	1,100
62	ボールベアリング(5×8×2.5 RSARB)	1,200
63	フリクションリング	300
64	ボディフランジシール	200
65	ストップカム	200
66	クリックバネ	100
67	内ゲリ当タリ	100
68	ストップレバー	500
69	固定ボルト	100
70	ストップレバーカバー	200
71	ウォームシャフトプッシュ	100
72	ウォームシャフトギア	500
73	ドライブギア組	2,000
74	座金(7×10)	50
75	ボールベアリング(7×13×4 SARB)	1,200
76	フタ	2,000
77	固定ボルト座金	200
78	固定ボルト	50
79	固定ボルト	50

部品番号	部品名	本体価格(税別)
80	注油穴キャップ	100
81	フリクションリング Spacer	200
82	ハンドル軸ツバ	1,300
83	サラバネ(DB-5H)	100
84	ハンドル座金	100
85	ハンドル軸	500
86	ハンドル	3,500
87	ハンドル軸ボルト	300
89	座金	150
90	固定ボルト	50
93	固定ボルト	50
94	ウォームシャフトピン押サエ板	100
95	ウォームシャフトピンカラー	200
96	座金	50
98	摺動子	500
99	固定ボルト	50
100	ボディガード	1,000
101	ボディカバー	100
102	固定ボルト	50
103	固定ボルト	50
104	ウォームシャフトカバー	100
105	ウォームシャフト	1,000
106	摺動子ガイド	500
107	ボディガードカラー	200
108	固定ボルト	50
110	ハンドルスクリュウキャップ	1,000
111	フリクションリング Spacerシート(調整用)	50
112	ウォームシャフトピン	300
141	スプール組	9,000
142	ハンドルノブ	1,500
143	ハンドルノブ銘版	300
144	固定ボルト	50
146	ハンドル組	7,000
	ボディ	4,500
*F01	リール袋	(付属品) 1,000
TRST	取扱説明書	(付属品) 100
BNKI	分解図	(付属品) 100