

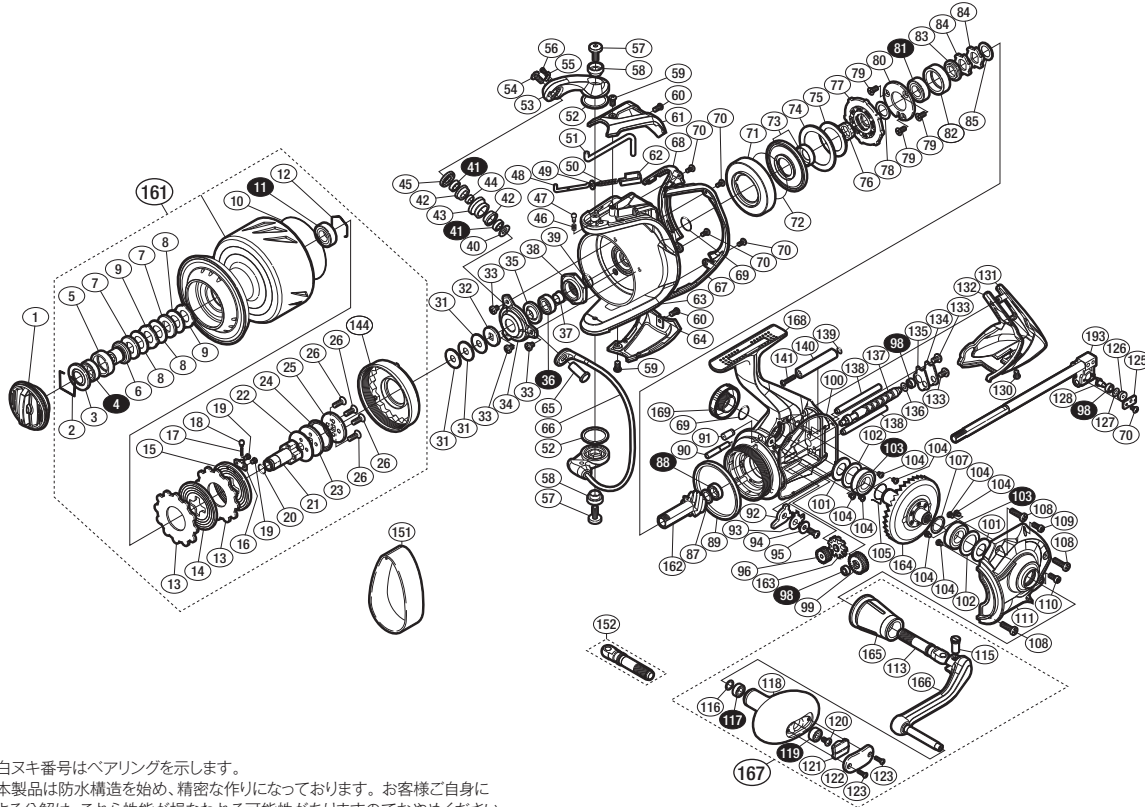
'13 ステラSW 18000HG



商品コード 5-SE25X182

本体価格(税別) 126,000円

短縮コード 03072



※白スキ番号はベアリングを示します。

※本製品は防水構造を始め、精密な作りになっております。お客様ご自身による分解は、これら性能が損なわれる可能性がありますのでおやめください。分解により生じた不具合に関しては保証致しかねますのでご注意ください。

調整座金類にしましては、必ずしも分解図中の表現と一致しない場合がございますので、ご了承ください。(商品により使用している場合とそうでない場合がございます。)

部 品 番 号	部 品 名	本体価格(税別)
1	ドラッグノブ組	4,000
2	抜ケ止メパネ	50
3	防水シール	500
4	ボールベアリング(10×15×4 SARB)	1,200
5	スプールベアリング間座	500
6	スプールベアリング受け	800
7	小判座金	200
8	ドラッグ座金	1,000
9	耳付座金	200
10	Oリング	50
11	ボールベアリング(9×17×5 SARB)	1,200
12	スプールベアリング止メ	50
13	ドラッグ座金	3,000
14	ドラッグ板	500
15	ドラッグ板	500
16	ドラッグクリックパネガイド	100
17	ドラッグクリックパネ	100
18	スプールピン	200
19	固定ボルト	50
20	Oリング	100
21	メインシャフトベアリングガイド	2,000
22	スプール受け(O)	100
23	スプール受け(A)	300
24	メインシャフトベアリングシール	200
25	スプール受け(B)	200
26	固定ボルト	50
31	スプール座金	100
32	スプール受け(D)	100
33	固定ボルト	200
34	リテーナー	200
35	ローターベアリングシール	200
36	ボールベアリング(7×13×4 SARB)	1,200
37	ローター受けカラー	500
38	ローターナット	1,000
39	Oリング	100
40	アーム固定軸カラー	300
41	ボールベアリング(5×8×2.5 SARB)	1,200
42	ラインローラーブッシュ	200
43	ラインローラー	1,500
44	ラインローラーベアリングカラー	300
45	ラインローラー受け	500
46	番出しパネ	100
47	番出しパネ	100
48	アームパネガイド(A)	100
49	アームパネガイド(A)カラー	100
50	アームカムパネ	100
51	内ゲリレバー	300
52	座金	50
53	アームカム	4,000
54	固定ボルト	500

部 品 番 号	部 品 名	本体価格(税別)
55	固定ボルトリテーナー	200
56	固定ボルトユルミ止メ	300
57	固定ボルト	500
58	固定ボルトカラー	300
59	固定ボルト	200
60	固定ボルト	200
61	アームカムパネカバー	800
62	アームカムパネシート	200
63	ローター	7,000
64	ベール取付ケカバー	800
65	アーム固定軸	800
66	ベール組	5,000
67	ローターガード(A)	300
68	ローターガード(B)	300
69	Oリング	100
70	固定ボルト	50
71	ローラーラッチカバー	2,000
72	Oリング	300
73	ローラーラッチシール組	1,000
74	ローラーラッチフェルト	100
75	ローラーラッチカバー板	100
76	ストッパー	200
77	ローラーラッチ組	2,000
78	座金	50
79	固定ボルト	200
80	ベアリング押サエ板	300
81	ボールベアリング(9×17×5 SARB)	1,200
82	ベアリングカラー	800
83	ヒニオンギアカラー	500
84	歯付ストッパー	200
85	座金	50
87	座金	50
88	ボールベアリング(7×11×3 SARB)	1,200
89	フリクションリング	300
90	中間ギア軸	500
91	ボディフランジシール	200
92	アシストストッパー	100
93	アシストストッパーカバー	100
94	アシストストッパーカラー	300
95	固定ボルト	50
96	中間ギア(S)	800
97	座金	50
98	ボールベアリング(3×6×2.5 SARB)	1,200
99	ウォームシャフトギア	800
100	ボディシール	600
101	ベアリングシール	100
102	座金	100
103	ボールベアリング(10×19×5 SARB)	1,200
104	固定ボルト	50
105	ストッパーパネ	100
107	座金(10×15)	50

部 品 番 号	部 品 名	本体価格(税別)
108	固定ボルト	200
109	固定ボルト	100
110	固定ボルト	100
111	フタ	5,000
113	ハンドル軸(左ハンドル専用)	800
115	ハンドル軸ボルト	300
116	座金	50
117	ボールベアリング(5×9×3 SARB)	1,200
118	ハンドルノブ	2,000
119	ボールベアリング(4×9×4 SARB)	1,200
120	固定ボルト	50
121	ハンドルキャップ	200
122	ハンドルノブ銘版	300
123	固定ボルト	200
125	ウォームシャフトピン押サエ板	100
126	ウォームシャフトピンカラー	200
127	座金	50
128	ウォームシャフトピン	500
130	固定ボルト	200
131	ボディガード	1,000
132	ボディカバー	200
133	固定ボルト	100
134	ウォームシャフトカバー	100
135	ウォームシャフトカバーシート	100
136	座金	50
137	ウォームシャフト	1,000
138	摺動子ガイド	200
139	Oリング	100
140	ボディガードカラー	200
141	固定ボルト	50
144	ドラッグカバー組	2,000
161	スプール組	25,000
162	ヒニオンギア	5,000
163	中間ギア(L)	800
164	ドライブギア組	6,000
165	ハンドル軸ツバ	6,000
166	ハンドル	7,000
167	ハンドル組	16,000
168	ボディ	18,000
169	ハンドルスクリュウキャップ	1,500
193	メインシャフト組	3,500
151	糸止メベルト(L)	(付属品) 500
152	ハンドル軸(右ハンドル専用)	(付属品) 800
*F01	リール袋	(付属品) 3,000
TRST	取扱説明書	(付属品) 300
BNK1	分解図	(付属品) 100
OIL2	SSRO-01(オイル)	(付属品) 300
ITOS	スプール糸止メシール	(付属品) 100