

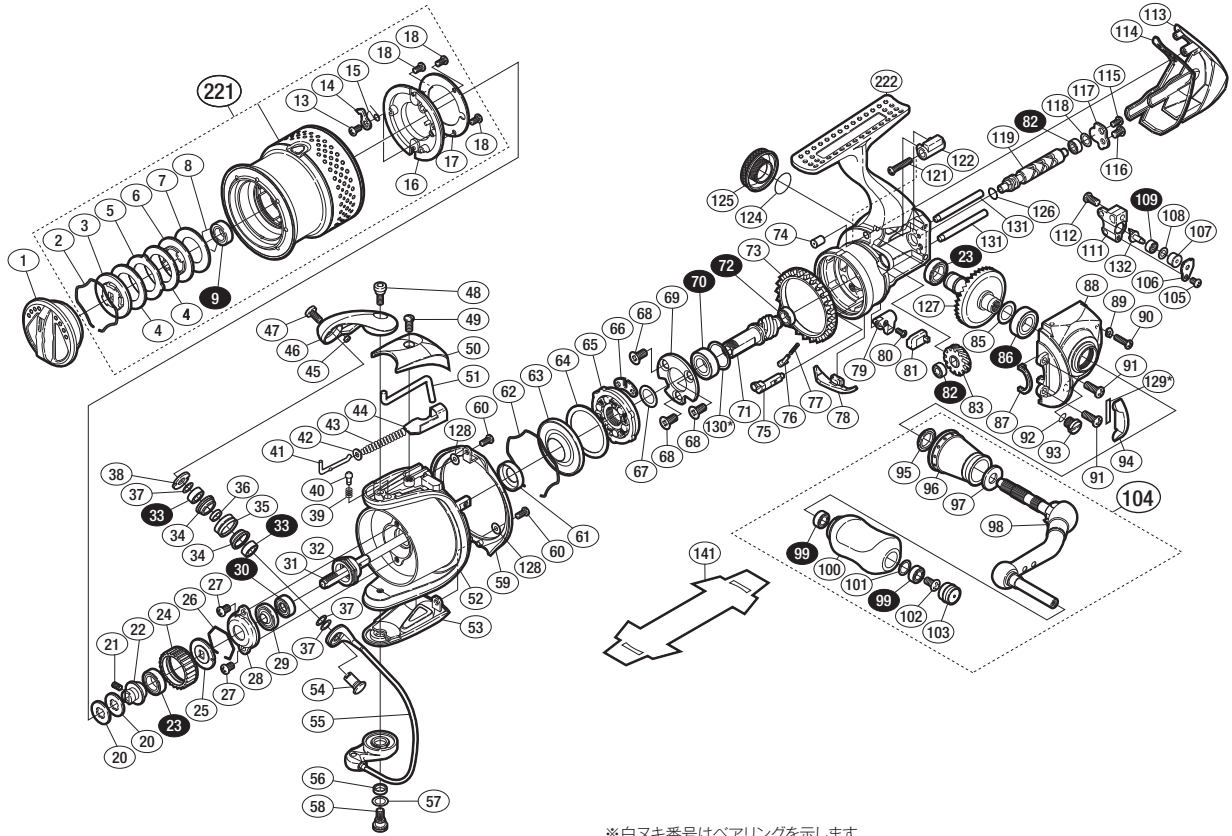
'10 ステラ C3000S



商品コード 5-SD83 E030

本体価格(税別) 75,000円

短縮コード 02790



※白スキ番号はベアリングを示します。

調整座金類に関しましては、必ずしも分解図中の表現と一致しない場合がございますので、ご了承ください。(商品により使用している場合とそうでない場合がございます。)

部 品 番 号	部 品 名	本体価格 (税 別)
1	ドラッグノブ組	9,000
2	抜ケ止メバネ	100
3	小判座金	500
4	ドラッグ座金	100
5	耳付座金	500
6	小判座金	200
7	ドラッグ座金	100
8	ベアリング抜ケ止メ	50
9	ボールベアリング(6×10×3 SARB)	1,200
13	固定ボルト	50
14	スプールピン	100
15	スプールピンバネ	100
16	スプールピンカバー	100
17	スプールピンカバー 銘版	200
18	固定ボルト	50
20	スプール座金	50
21	セットスクリュー (M2×5)	100
22	メインシャフトベアリングガイド	500
23	ボールベアリング(7×11×3 SARB)	1,200
24	ドラッグ音出シラチェット	200
25	スプール受ケ	100
26	ラチェットバネ	100
27	固定ボルト	200
28	リテーナ	100
29	ローターベアリングシール	200
30	ローター受ケカラー組	1,500
31	メインシャフト	1,500
32	ローターナット	300
33	ボールベアリング(4×7×2.5 RSARB)	1,200
34	ラインローラープッシュ	50
35	ラインローラー	1,000
36	ラインローラーベアリングカラー	200
37	座金	50
38	ラインローラー受ケ	100
39	音出シバネ	100
40	音出シピン	100
41	アームバネガイド(A)	100
42	アームバネガイド(A) カラー	100
43	アームカムバネ	100
44	アームカムバネシート	200
45	ラインローラー注油穴キャップ	100
46	アームカム	500
47	固定ボルト	200
48	固定ボルト	200

部 品 番 号	部 品 名	本体価格 (税 別)
49	固定ボルト	200
50	アームカムバネカバー	1,000
51	内ゲリレバー	200
52	ローター	8,000
53	取付ケカムカバー	1,500
54	アーム固定軸	200
55	ペール組	3,000
56	ペール取付ケカムカラー	100
57	座金	50
58	固定ボルト	300
59	ローターガード	1,000
60	固定ボルト	50
61	ローターカラー	200
62	ローラーラッチシール抜ケ止メ	100
63	ローラーラッチシール	200
64	ローラーラッチアウター座金	100
65	ローラーラッチ組	1,000
66	ローラーラッチ板	100
67	座金	50
68	固定ボルト	100
69	ベアリング押サエ板	200
70	ボールベアリング(7×13×4 RSARB)	1,200
71	ヒニオンギア	1,000
72	ボールベアリング(5×8×2.5 RSARB)	1,200
73	フリクションリング	300
74	ボディフランジシール	200
75	ストッパーカム	300
76	ストッパーバネガイド	100
77	クリックバネ	100
78	内ゲリ当り	100
79	ストッパーレバー	300
80	固定ボルト	100
81	ストッパーレバーカバー	200
82	ボールベアリング(3×6×2.5 SARB)	1,200
83	ウォームシャフトギア	500
85	座金(7×10)	50
86	ボールベアリング(7×13×4 RSARB)	1,200
87	フタフランジシール	200
88	フタ	5,000
89	フタ固定ボルト座金	200
90	固定ボルト	50
91	固定ボルト	50
92	Oリング	100
93	注油穴キャップ	500

部 品 番 号	部 品 名	本体価格 (税 別)
94	フリクションリングスベーター	200
95	ハンドル軸シール	200
96	ハンドル軸ツバ	2,000
97	ハンドル座金	100
98	ハンドル	4,000
99	ボールベアリング(4×7×2.5 SARB)	1,200
100	ハンドルノブ	2,000
101	座金	50
102	固定ボルト	50
103	ハンドルキャップ	300
104	ハンドル組	10,000
105	固定ボルト	50
106	ウォームシャフトピン押サエ板	100
107	ウォームシャフトピンカラー	200
108	座金	50
109	ボールベアリング(2×5×2.5 SARB)	1,200
111	摺動子	500
112	固定ボルト	50
113	ボディガード	1,000
114	ボディカバー	100
115	固定ボルト	50
116	固定ボルト	50
117	ウォームシャフトカバー	100
118	座金	50
119	ウォームシャフト	1,000
121	固定ボルト	50
122	ボディガードカラー	200
124	Oリング	100
125	ハンドルスクリュウキャップ	1,500
126	ウォームシャフトカラー	200
127	ドライブギア組	3,000
128	座金	50
129	フリクションリングスベーターシート(調整用)	50
130	座金	50
131	摺動子ガイド	200
132	ウォームシャフトピン	300
221	スプール組	13,000
222	ボディ	15,000
141	脚保護シート	(付属品) 200
*F01	リール袋	(付属品) 1,000
TRST	取扱説明書	(付属品) 200
BNKI	分解図	(付属品) 100