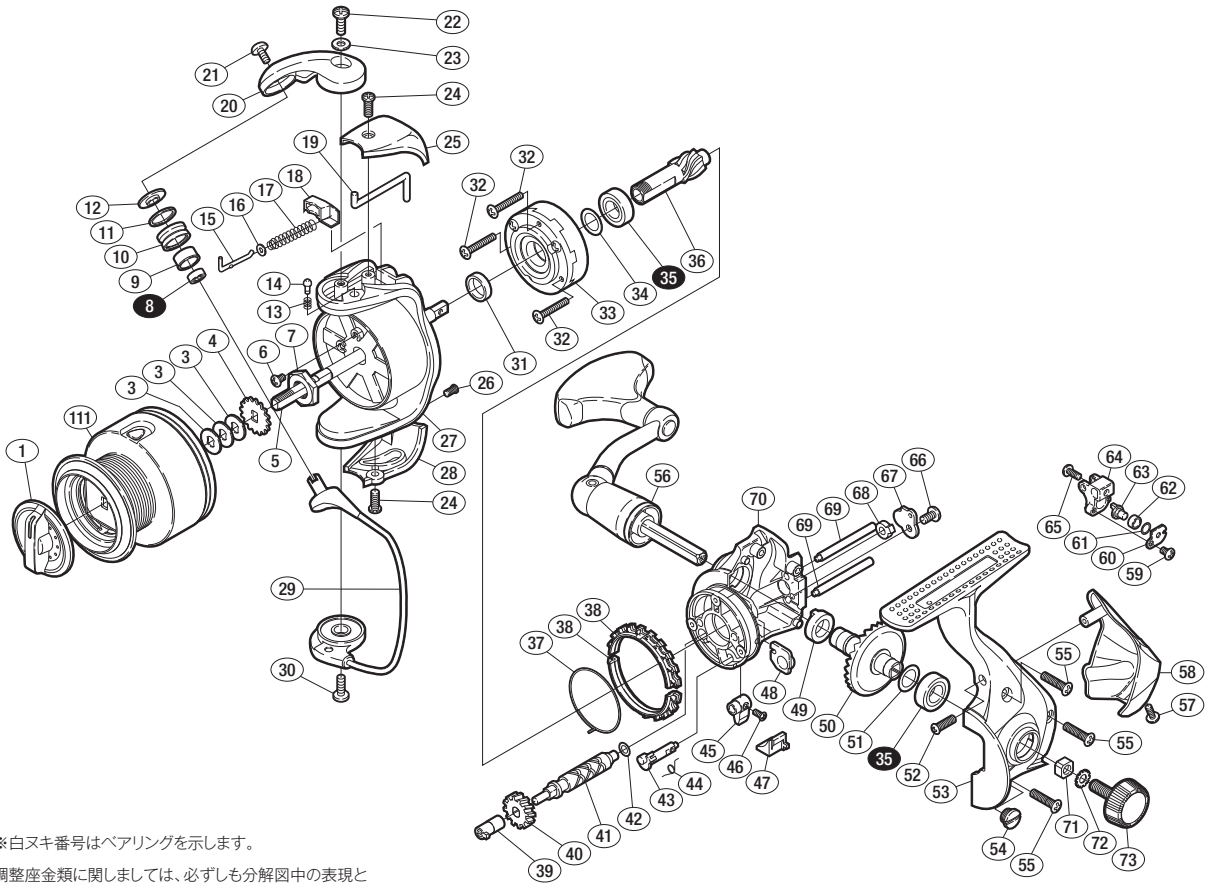


'07 エルフ 2000

商品コード 5-SD59 D020

本体価格(税別) 8,000円

短縮コード **02179**



※白ヌキ番号はベアリングを示します。

調整座金類に関しましては、必ずしも分解図中の表現と一致しない場合がございますので、ご了承下さい。

(商品により使用している場合とそうでない場合がございます。)

部品番号	部品名	本体価格(税別)
1	ドラグツマミ組	500
3	スプール座金	50
4	スプール受ケ	50
5	スプール軸	300
6	固定ボルト	50
7	回転枠ナット	100
8	BB(φ4×φ7×2.5)	600
9	アームローラーブッシュ	50
10	アームローラー	500
11	アームローラー Spacer	100
12	アームローラー座金	100
13	音出シバネ	100
14	音出シピン	100
15	アームバネガイド(A)	100
16	アームバネガイド(A)カラー	100
17	アームカムバネ	100
18	アームカムバネシート	100
19	内ゲリレバー	200
20	アームカム	200
21	固定ボルト	50
22	固定ボルト	50
23	座金	50
24	固定ボルト	50
25	アームカムバネカバー	500
26	固定ボルト	50
27	回転枠	600

部品番号	部品名	本体価格(税別)
28	取付ケカムカバー	200
29	ペールアーム組	800
30	固定ボルト	50
31	回転枠リング	100
32	固定ボルト	50
33	ローラークラッチ組	1,000
34	座金	50
35	BB(φ7×φ13×4)	600
36	ピニオンギヤ	400
37	フリクションバネ	100
38	フリクションリング	300
39	クロスギヤブッシュ(前)	100
40	クロスギヤ用ギヤ	100
41	クロスギヤ軸	500
42	座金	50
43	ストップバーカム	200
44	クリックバネ	100
45	ストップバーツマミ	200
46	固定ボルト	100
47	ストップバーツマミカバー	200
48	ピニオンギヤブッシュ	100
49	マスターギヤ用ブッシュ	50
50	マスターギヤ	400
51	座金(φ7×φ10)	50
52	固定ボルト	50
53	脚付キフタ	600

部品番号	部品名	本体価格(税別)
54	注油穴キャップ	300
55	固定ボルト	50
56	ハンドル組	1,500
57	固定ボルト	50
58	本体ガード	300
59	固定ボルト	50
60	クロスギヤピン押さえ板	100
61	座金	50
62	クロスギヤピンカラー	100
63	クロスギヤピン	300
64	摺動子	700
65	固定ボルト	50
66	固定ボルト	50
67	クロスギヤ軸カバー	100
68	クロスギヤブッシュ(後)	100
69	摺動子ガイド	100
70	脚無し本体	500
71	防水キャップユルミ止め	50
72	歯付座金(外歯) 3.5	50
73	防水キャップ	200
111	スプール組	2,000
*F01	リール袋 (付属品)	300
TRST	取扱説明書 (付属品)	100
BNKI	分解図 (付属品)	100