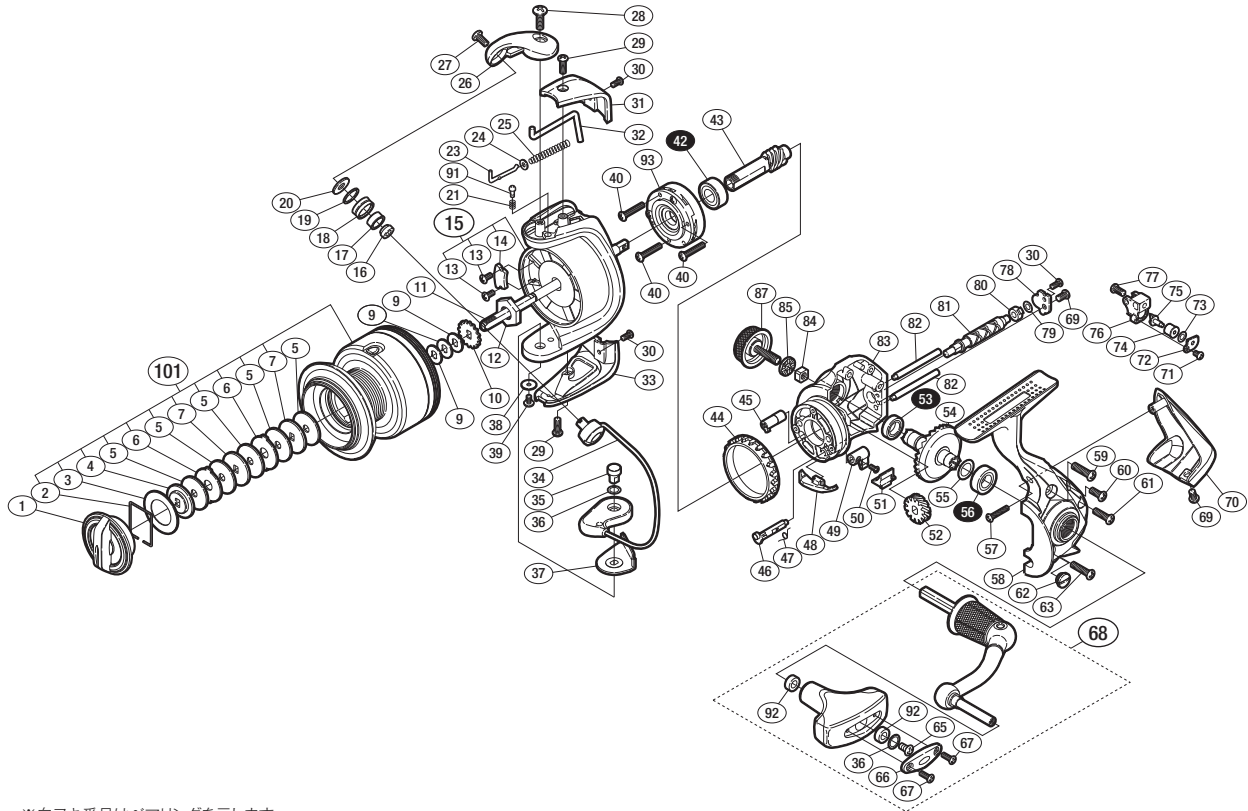


## '11 エルフ C5000

商品コード 5-SE01 H049

本体価格(税別) 8,500円

短縮コード 02734



※白スキ番号はベアリングを示します。

調整座金類にしましては、必ずしも分解図中の表現と一致しない場合がございますので、ご了承ください。(商品により使用している場合とそうでない場合がございます。)

部品番号	部品名	本体価格(税別)
1	ドラグノブ組	800
2	抜ケ止メバネ	100
3	抜ケ止メ座金	50
4	小判座金	100
5	ドラグ座金	100
6	耳付座金	100
7	小判座金	100
9	スプール座金	50
10	スプール受け	50
11	メインシャフト	500
12	ローターナット	300
13	固定ボルト	50
14	バランサー	100
15	ローター組	800
16	ラインローラーカラー	100
17	ラインローラーブッシュ	50
18	ラインローラー	500
19	ラインローラー Spacer	100
20	ラインローラー座金	100
21	音出シバネ	100
23	アームバネガイド(A)	100
24	アームバネガイド(A) カラー	100
25	アームカムバネ	100
26	アームカム	300
27	固定ボルト	50
28	固定ボルト	50
29	固定ボルト	50
30	固定ボルト	50
31	アームカムバネカバー	500
32	内ゲリレバー	200

部品番号	部品名	本体価格(税別)
33	取付ケカムカバー	500
34	ペール組	800
35	取付ケカム固定軸	300
36	座金	50
37	ペール取付ケカムシート	100
38	座金	50
39	固定ボルト	100
40	固定ボルト	50
42	ボールベアリング(7×14×5)	600
43	ピニオンギア	800
44	フリクションリング	300
45	ウォームシャフトブッシュ(前)	100
46	ストッパーカム	200
47	クリックバネ	100
48	内ゲリ当たり	100
49	ストッパーレバー	100
50	固定ボルト	100
51	ストッパーレバーカバー	100
52	ウォームシャフトギア	300
53	ボールベアリング(7×11×3)	600
54	ドライブギア	600
55	座金(7×10)	50
56	ボールベアリング(7×13×4)	600
57	固定ボルト	50
58	脚付キフタ	1,000
59	固定ボルト	50
60	固定ボルト	50
61	固定ボルト	50
62	注油穴キャップ	300
63	固定ボルト	50

部品番号	部品名	本体価格(税別)
65	固定ボルト	50
66	ハンドルノブ銘版	50
67	固定ボルト	50
68	ハンドル組	1,800
69	固定ボルト	50
70	ボディガード	500
71	固定ボルト	50
72	ウォームシャフトピン押サエ板	100
73	座金	50
74	ウォームシャフトピンカラー	100
75	ウォームシャフトピン	300
76	摺動子	700
77	固定ボルト	50
78	ウォームシャフトカバー	100
79	座金	50
80	ウォームシャフトブッシュ(後)	100
81	ウォームシャフト	500
82	摺動子ガイド	100
83	脚無しボディ	1,000
84	ハンドルスクリューキャップユルミ止め	50
85	ハンドルスクリューキャップSpacer	100
87	ハンドルスクリューキャップ	500
91	音出シピン	100
92	ハンドルノブブッシュ	100
93	ローラークラッチ組	1,000
101	スプール組	2,800
*F01	リール袋 (付属品)	400
TRST	取扱説明書 (付属品)	100
BNKI	分解図 (付属品)	100