

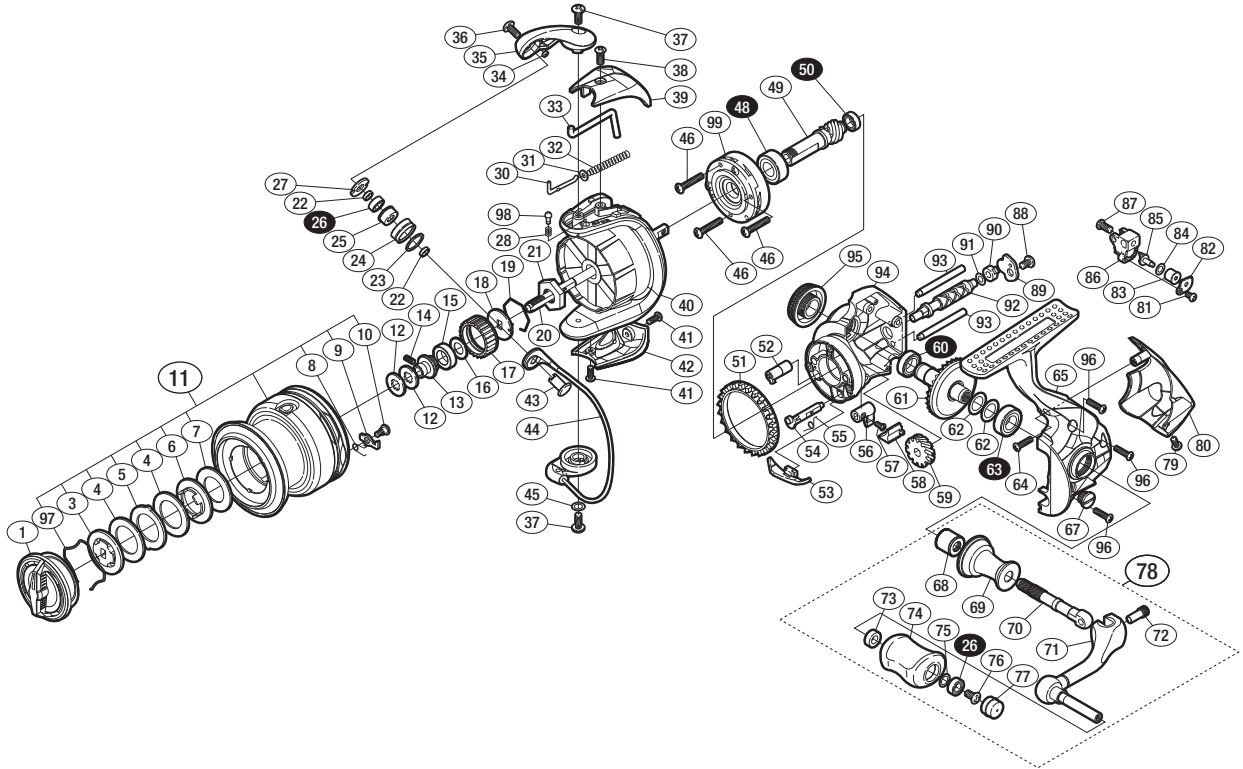
'12 レアニウムCI4+ 2500



商品コード 5-SE14 E025

本体価格(税別) 31,000円

短縮コード 02857



*白ヌキ番号はベアリングを示します。

調整座金類に関しましては、必ずしも分解図中の表現と一致しない場合がございますので、ご了承下さい。(商品により使用している場合とそうでない場合がございます。)

部品番号	部品名	本体価格(税別)
1	ドラグノブ組	800
3	小判座金	500
4	ドラグ座金	100
5	耳付座金	100
6	小判座金	200
7	ドラグ座金	100
8	スプールのビンバネ	100
9	スプールのビン	100
10	固定ボルト	100
11	スプールの組	5,000
12	スプールの座金	50
13	メインシャフトベアリングガイド	500
14	セットスクリュー (M2×5)	100
15	スプールのプッシュ	100
16	座金	100
17	ドラグ音出シラチェット	200
18	スプールの受け	100
19	ラチェットバネ	100
20	メインシャフト	800
21	ローターナット	300
22	ラインローラーベアリングカラー	100
23	ラインローラースペーサー	100
24	ラインローラー	500
25	ラインローラープッシュ	50
26	ボールベアリング (4×7×2.5 SARB)	1,200
27	ラインローラー受け	100
28	音出シバネ	100
30	アームバネガイド(A)	100
31	アームバネガイド(A)カラー	100
32	アームカムバネ	100
33	内ゲリレバー	200
34	ラインローラー注油穴キャップ	100
35	アームカム	300

部品番号	部品名	本体価格(税別)
36	固定ボルト	50
37	固定ボルト	50
38	固定ボルト	50
39	アームカムバネカバー	500
40	ローター	2,500
41	固定ボルト	50
42	取付ケカムカバー	800
43	アーム固定軸	500
44	ペール組	2,000
45	座金	50
46	固定ボルト	50
48	ボールベアリング (7×14×5 SARB)	1,200
49	ピニオンギア	1,000
50	ボールベアリング (5×8×2.5 SARB)	1,200
51	フリクションリング	300
52	ウォームシャフトプッシュ(前)	100
53	内ゲリ当たり	100
54	ストッパーカム	200
55	クリックバネ	100
56	ストッパーレバー	100
57	固定ボルト	100
58	ストッパーレバーカバー	200
59	ウォームシャフトギア	300
60	ボールベアリング (7×11×3 SARB)	1,200
61	ドライブギア組	2,000
62	座金 (7×10)	50
63	ボールベアリング (7×13×4 SARB)	1,200
64	固定ボルト	50
65	脚付キフタ	2,000
67	注油穴キャップ	300
68	ハンドル軸ツバ(B)	300
69	ハンドル軸ツバ	800
70	ハンドル軸	800

部品番号	部品名	本体価格(税別)
71	ハンドル	1,500
72	ハンドル軸ボルト	300
73	ハンドルノブプッシュ	100
74	ハンドルノブ	1,500
75	座金	50
76	固定ボルト	50
77	ハンドルキャップ	300
78	ハンドル組	4,500
79	固定ボルト	50
80	ボディガード	1,000
81	固定ボルト	50
82	ウォームシャフトピン押サエ板	100
83	ウォームシャフトピンカラー	100
84	座金	50
85	ウォームシャフトピン	300
86	摺動子	700
87	固定ボルト	50
88	固定ボルト	50
89	ウォームシャフトカバー	100
90	ウォームシャフトプッシュ(後)	100
91	座金	50
92	ウォームシャフト	500
93	摺動子ガイド	200
94	脚無しボディ	2,000
95	ハンドルスクリューキャップ	500
96	固定ボルト	50
97	抜ケ止メバネ	100
98	音出シピン	100
99	ローラーラッチ組	1,000
*F01	リール袋 (付属品)	300
TRST	取扱説明書 (付属品)	100
BNKI	分解図 (付属品)	100